

# PJ, PD SÉRIE

## RUČNÍ VYSOKOTLAKÁ HYDRAULICKÁ ČERPADLA



Objem nádrže **500 – 4 500 cm<sup>3</sup>**

Průtok **2 cm<sup>3</sup>/zdvih**

**PJ, PD série**

**700 bar**

**Lehká a zároveň pevná ruční hydraulická čerpadla série PJ a PD** jsou díky nádrži z hliníku nejen snadno přenosná, ale vyznačují se i velmi vysokou účinností a zároveň jednoduchým použitím.

Tyto hydraulické pumpy jsou vhodné pro veškeré jednočinné válce KGF. K zajištění **spolehlivosti Vašeho systému** volte jednostupňová nebo dvoustupňová hydraulická čerpadla KGF.

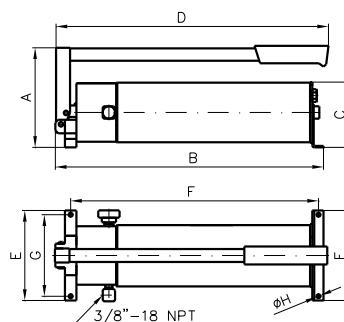
### 2 ROKY ZÁRUČNÍ DOBA DÍKY PROVĚŘENÉ KVALITĚ

- Vysoká účinnost hydraulických pump KGF díky automatickému odlehčovacímu ventilu a lehkému chodu významně **snižuje námahe obsluhy**.
- Dvoustupňové provedení umožňuje **rychlé a snadné ovládání**.
- **Bezpečnost**
  - Vypouštěcí ventil garantuje **citlivé spouštění břemena** s plynulou regulací.
  - Uzavřená nádrž s pojistným ventilem **eliminuje ztráty oleje** a je chráněna proti přetlakování.
  - Bezpečná aretace páky umožňuje **snadné přenášení a vylučuje možnost poranění** rukou při práci.
  - Dva pojistné ventily chrání hydraulickou soustavu před přetížením jak ze strany čerpadla, tak i válce.
- **Vysoká životnost**
  - Tvrdá sedla všech ventilů a tvrdé antikorozní těsnící plochy pístů snižují opotřebení.
  - Jemný filtr v sání zabraňuje vniku nečistot a tímto podstatně zvyšuje životnost.

### Technické parametry

Typ čerpadla	Užitečný objem nádrže cm <sup>3</sup>	Model	Maximální tlak (bar)		Výtlač olej na zdvih pístu (cm <sup>3</sup> )		Síla na páce (kg)	Připojovací závit	Hmotnost (kg)	
			První stupeň	Druhý stupeň	První stupeň	Druhý stupeň			bez oleje	s olejem
Jednost.	500	PJ-500	-	700	-	2	40	3/8"-18 NPT	3,3	3,8
Dvou-stupňový	1 300	PD-1300	30	700	18	2	40	3/8"-18 NPT	4,9	6,3
	1 600	PD-1600	30	700	18	2	36	3/8"-18 NPT	5,1	6,8
	2 000	PD-2000	30	700	18	2	31	3/8"-18 NPT	5,3	7,4
	3 000	PD-3000	30	700	18	2	40	3/8"-18 NPT	6,8	9,8
	3 600	PD-3600	30	700	18	2	36	3/8"-18 NPT	7,2	10,8
	4 500	PD-4500	30	700	18	2	31	3/8"-18 NPT	7,8	12,2

Typ čerpadla	Objem nádrže	Model	A	B	C	D	E	F	G	H
Jednost.	500	PJ-500	130	453,0	74	470	110	417	95	7
Dvou-stupňový	1 300	PD-1300	170	482,5	114	495	160	445	145	7
	1 600	PD-1600	170	542,5	114	555	160	505	145	7
	2 000	PD-2000	170	629,5	114	640	160	592	145	7
	3 000	PD-3000	207	479,5	150	495	160	442	145	7
	3 600	PD-3600	207	540,5	150	555	160	503	145	7
	4 500	PD-4500	207	626,5	150	640	160	589	145	7



# PDN SÉRIE

## NOŽNÍ VYSOKOTLAKÁ ČERPADLA

<b>PDN série</b> 700 bar	Objem nádrže	<b>600 – 1 400 cm<sup>3</sup></b>
	Průtok	<b>1,5 – 2 cm<sup>3</sup>/zdvih</b>



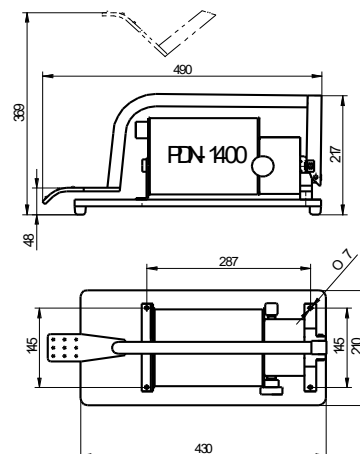
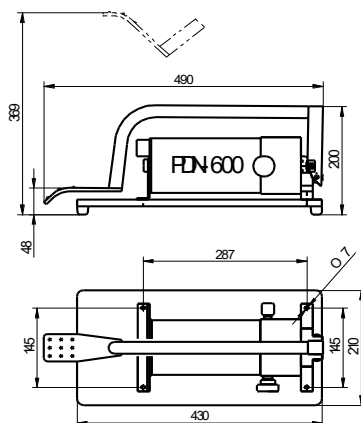
Nožní dvoustupňová čerpadla série PDN jsou nejen pevná, ale díky lehké konstrukci a nádrži z hliníku i snadno přenosná. Pohodlně se ovládají nohou, takže práce s těmito čerpadly je příjemná a efektivní.

### 2 ROKY ZÁRUČNÍ DOBA DÍKY PROVĚŘENÉ KVALITĚ

- Vysoká účinnost čerpadla díky automatickému odlehčovacímu ventilu a lehkému chodu významně **snižuje námahu obsluhy**
- **Efektivita**
  - Díky **pohodlnému nožnímu ovládání** máte při práci **volné ruce**, takže je můžete **využít k jiným činnostem**.
  - **Dvoustupňové provedení urychluje práci** vzhledem k vysoké rychlosti při malém zatížení.
- **Bezpečnost**
  - Vypouštěcí ventil garantuje **citlivé spouštění břemena** s plynulou regulací.
  - Uzavřená nádrž s pojistným ventilem **eliminuje ztráty oleje** a je chráněna proti přetlakování.
  - Dva pojistné ventily chrání hydraulickou soustavu před přetížením jak se strany čerpadla tak i válce.
- **Vysoká životnost**
  - Tvrdá sedla všech ventilů a tvrdé antikoroziční těsnící plochy pístů snižují opotřebení.
  - Jemný filtr v sání zabraňuje vniknutí nečistot a tímto podstatně zvyšuje životnost.

### SOUPRAVA VÁLEC A ČERPADLO

- **Hydraulický válec**, např. K25-60HS, více na [www.kgf.cz](http://www.kgf.cz)
- **Manometr** – např. průměr 63 mm
- **Vysokotlaká hadice**, délka dle požadavků
- Zástrčka rychlospojky
- Rozdělovač šroubení



## Technické parametry

Typ čerpadla	Užitečný objem nádrže cm <sup>3</sup>	Model	Maximální tlak (bar)		Výtlaček oleje na zdvih pístu (cm <sup>3</sup> )		Síla na páce (kg)	Připojovací závit	Hmotnost (kg)	
			První stupeň	Druhý stupeň	První stupeň	Druhý stupeň			bez oleje	s olejem
Dvou-stupňový	600	PDN-600	30	700	18	2	44	3/8"-18 NPT	6,3	7,0
	1 400	PDN-1400	30	700	18	2	44	3/8"-18 NPT	7,0	8,4

# PE SÉRIE – PE5000-330

ELEKTRICKÁ ČERPADLA (HYDRAULICKÉ AGREGÁTY S ELEKTROMOTOREM) pro jednočinné válce



Objem nádrže **5000 cm<sup>3</sup>**

Průtok **2,3 / 0,33 l/min**

**PE série**  
700 bar

Jednoduchá, dvoustupňová a snadno přenosná **elektrická čerpadla série PE** s komfortním bezdrátovým ovládáním a olejovzdušným nádrží jsou vhodná pro veškeré **jednočinné válce**. K zajištění **spolehlivosti Vašeho systému** volte k hydraulickým válcům KGF hydraulická čerpadla stejného výrobce.

**2 ROKY ZÁRUČNÍ DOBA DÍKY PROVĚŘENÉ KVALITĚ**

## • Efektivita

- **Komfortní rychlé zvedání a ovládání bez námahy** díky elektrickému pohonu.
- **Ovládání** elektromotoru přímo na čerpadle a navíc také **bezdrátovým ovladačem**.
- **Dvoustupňové provedení urychluje práci** vzhledem k vysoké rychlosti při malém zatížení.

## • Bezpečnost

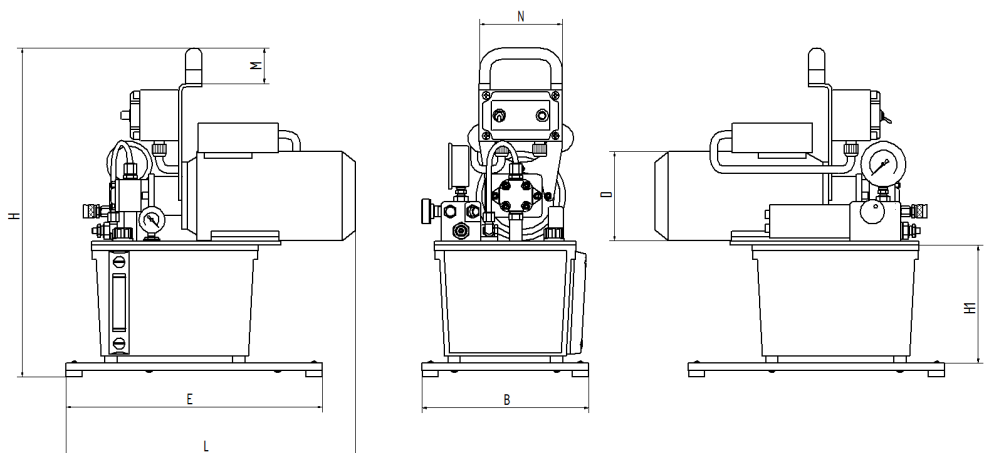
- Vypouštěcí ventil garantuje **citlivé spouštění břemene** s plynulou regulací.
- Uzavřená nádrž s pojistnými ventily **eliminuje úniky oleje** i při převracení, je chráněna proti přetlaku i podtlaku a umožňuje plnění nádrže téměř po víko - **maximální využití vnitřního objemu**.
- Dobře čitelný **olejovzdušný** po celé výšce nádrže umožňuje **snadnou kontrolu množství oleje** v nádrži.
- Součástí dodávky je i **manometr** na tlakovém výstupu **pro kontrolu tlaku** v hydraulickém okruhu.
- Vysoká **stabilita** proti převrácení.

## • Vysoká životnost

- **Robustní jemný filtr** (10 μm) v sání **zabraňuje vniku nečistot** do hydraulického okruhu a tímto podstatně **zvýšuje životnost**. **Kontrola** zanesení filtru pomocí podtlakového manometru.

### SOUPRAVA VÁLEC A ČERPADLO

- **Hydraulický válec**, např. K50-150HS, více na [www.kgf.cz](http://www.kgf.cz)
- **Vysokotlaká hadice**, délka dle požadavků
- Zástrčka rychlospojky
- Rozdělovač šroubení



## Technické parametry

Typ čerpadla	Užitečný objem nádrže cm <sup>3</sup>	Model	Maximální tlak (bar)		Průtok (l/min)		Připojovací závit	Elektromotor	Hmotnost (kg)	
			První stupeň	Druhý stupeň	<22 bar	700 bar			bez oleje	s olejem
Dvou-stupňový	5000	PE5000-330	22	700	2,3	0,33	2 x 3/8"-18 NPT	Jednofázový 0,55kW / 230V 3,7 A	19	24

## Rozměry čerpadla

Typ čerpadla	Užitečný objem nádrže cm <sup>3</sup>	Model	H	L	B	E	H1	D	M	N
			mm	mm	mm	mm	mm	mm	mm	mm
Dvou-stupňový	5000	PE5000-330	512	452	260	400	183	139	55	129

# PŘÍSLUŠENSTVÍ

## VYSOKOTLAKÉ HYDRAULICKÉ HADICE 800 BAR



Tyto **spolehlivé a odolné plastové hadice DN6/PN800** jsou určeny pro propojení hydraulických válců a čerpadel.

- Délka hadic: 1,8 m, 3 m, 5m. Délku lze přizpůsobit Vašim požadavkům.
- Koncovky s vnějším závitem 3/8" - 18NPT. V případě potřeby i jiné a speciální koncovky.
- Jmenovitá světlost DN 6, bezpečnost proti protřžení 4.
- Provozní tlak 800 bar.
- Na obou koncích vybaveny chráničkami, které snižují ohybové namáhání hadice ve spoji.

## RYCHLOSPOJKY – ZÁSUVKA A ZÁSTRČKA



**Rychlospojky** jsou určeny ke **snadnému spojování** prvků vysokotlaké hydraulické soupravy, např. hydraulického válce a čerpadla.

- **Zásuvka** s vnějším závitem 3/8"-18NPT je **součástí dodávky hydraulických válců KGF**.
- **Zástrčka** s vnitřním závitem 3/8"-18NPT **na hadici** slouží k propojení hydraulické hadice s hydraulickým válcem nebo jiným hydraulickým spotřebičem.
- Vybaveny ventilem, který při rozpojení rychlospojky uzavře hydraulický okruh a **zabrání úniku oleje**.
- **Osvědčené a odolné krytky KGF** chrání spolehlivě před prachem během přenášení a skladování.

Zástrčka 3/8"-18NPT    Zásuvka 3/8"-18NPT

## MANOMETRY



Manometr slouží k měření tlaku a tím ke kontrole síly, kterou vyvine hydraulický válec.

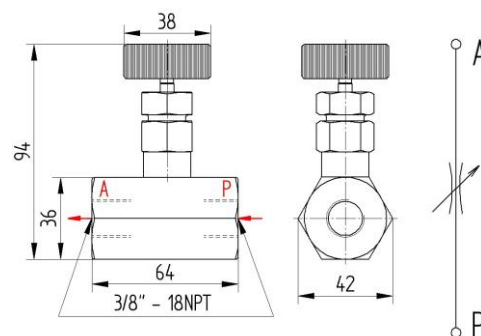
**KGF manometry** jsou vhodné do tlaku 1 000 bar a obsahují glycerinovou náplň, která tlumí tlakové i mechanické rázy a **prodlužuje životnost** manometru.

Manometr	Přípoj		Rozsah
Ø 100	G 1/2"		0 – 1 000 bar
Ø 63	G 1/4"		0 – 1 000 bar

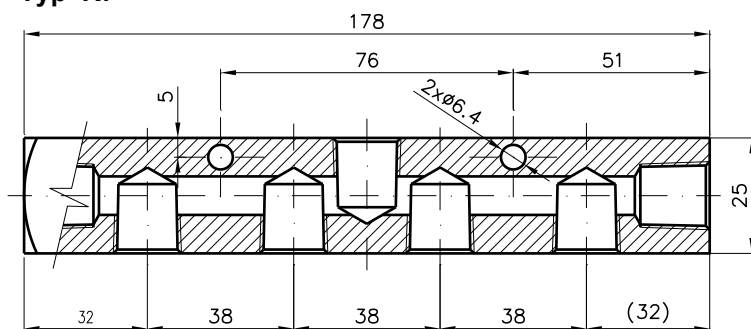
## VENTILY


**Škrťící ventil SV 3/8''**

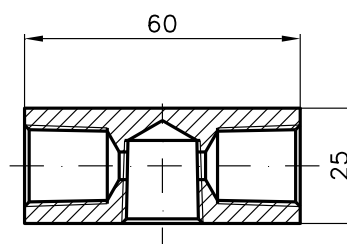
Používá se pro regulování zdvihu **více válců** připojených **k jednomu čerpadlu**. Do hydraulického okruhu je začleněn pomocí vnitřních závitů 3/8'' - 18NPT. Zařazuje se do každé větve, která je zakončena válcem.



## ROZDĚLOVAČE ŠROUBENÍ


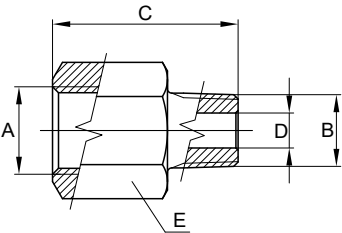
**Typ R7**


Rozdělovač R7 disponuje sedmi přípojnými místy 3/8''-18NPT. Nevyužitá přípojná místa je možno zaslepit zátkami Z3/8.


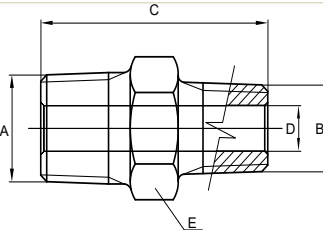
**Typ R3, R5**


Rozdělovač R3 disponuje třemi, rozdělovač R5 pěti přípojnými místy 3/8''-18NPT.


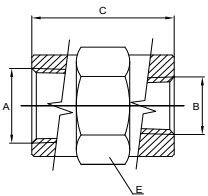
## REDUKCE

	Model	A	B	C	D	E	Na manometr
	V301	1/4"-18NPT	3/8"-18NPT	23	11	19	-
	V302	3/8"-18NPT	1/4"-18NPT	38	7	24	-
	RG1/2	G1/2"	3/8"-18NPT	42	7	27	Ø100 G1/2"
	RG1/4	G1/4"	3/8"-18NPT	19	4,5	24	Ø63 G1/4"
							


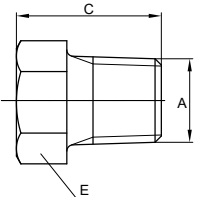
## VSUVKA

	Model	A	B	C	D	E	
	V102	1/4"-18NPT	1/4"-18NPT	38	7	17	
	V103	3/8"-18NPT	3/8"-18NPT	38	8	19	
	V104	3/8"-18NPT	1/4"-18NPT	38	7	19	

## SPOJKA

	Model	A	B	C	D	E	
	V201	1/4"-18NPT	1/4"-18NPT	29	-	19	
	V202	3/8"-18NPT	3/8"-18NPT	29	-	24	
	V203	3/8"-18NPT	1/4"-18NPT	32	-	24	

## ZÁTKA

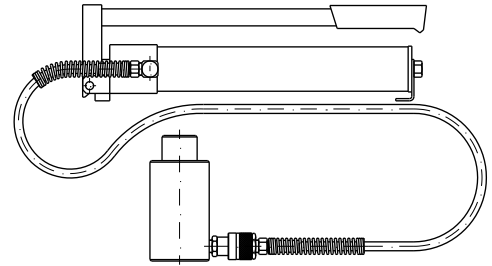
	Model	A	B	C	D	E	
	Z1/4	1/4"-18NPT	-	23	-	17	
	Z3/8	3/8"-18NPT	-	26	-	19	

# PŘÍKLADY ZAPOJENÍ ZVEDACÍCH SOUPRAV

## JEDNODUCHÉ ZAPOJENÍ

Prosté propojení válce s čerpadlem pomocí hadice s rychlospojkou. Používá se pro většinu jednoduchých aplikací.

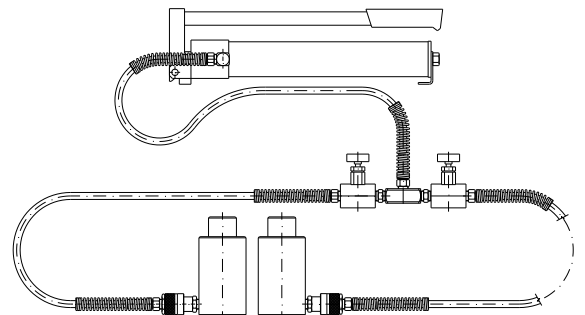
Hadice je na jednom konci pevně spojena s čerpadlem pomocí závitů 3/8"-18NPT, na druhém konci je zástrčka rychlospojky. Na válci je zásuvka rychlospojky.



## ZAPOJENÍ DVOU I VÍCE VÁLCŮ K JEDNOMU ČERPADLU

V okruhu jsou zařazeny škrtkící ventily pro regulaci zdvihu válců v jednotlivých větvích.

Hadice je na jednom konci pevně spojena s čerpadlem pomocí závitů 3/8"-18NPT, na druhém konci je pomocí stejného závitu spojena s rozdělovačem R3. Ve větvích k jednotlivým válcům jsou zařazeny škrtkící ventily SV3/8. Na koncích hadic jsou zástrčky rychlospojek a u válců jsou zásuvky rychlospojek.



Uvedené příklady zapojení zdaleka nevyčerpávají všechny možnosti. Kromě zvyšování počtu spotřebičů je možné do hydraulického okruhu zařazovat rychlospojky i do jiných míst než je uvedeno. Pro napájení několika spotřebičů je možné použít elektrické čerpadlo s více proudy.

## Hydraulické viskózní tlumiče kmitů na cyklistické lávce přes Labe v Čelákovicích

