

# HYDRAULICKÉ VÁLCE, ČERPADLA A TLUMIČE

INOVACE A SPOLEHLIVOST Z ČESKÉ REPUBLIKY



# KGF HYDRAULIKA

## VÝKONNÉ HYDRAULICKÉ NÁŘADÍ Z ČESKÉ REPUBLIKY

Naše společnost s tradicí od roku 1992 se zabývá vývojem, výrobou a prodejem vysokotlaké hydrauliky na 700 bar nejen pro průmyslové aplikace. Sortiment KGF hydrauliky sahá od hydraulických válců, přes čerpadla, příslušenství až po zvedací soupravy a tlumiče kmitů pro lávky a mosty. Naši zákazníci, kteří se k nám vrací již více než 30 let, jsou zárukou špičkové kvality výrobků KGF a důkazem toho, že se právem řadíme mezi jedničky na světovém trhu. Svým výrobkům věříme, proto poskytujeme prodlouženou záruku 3 roky.

### SPOLEHLIVOST. 3 ROKY ZÁRUKA NA HYDRAULICKÉ VÁLCE KGF.

Hydraulické nástroje KGF se vyznačují vysokou výkonností, spolehlivostí a životností. Špičkové kvality jsme docílili nejen konstrukčními a technologickými inovacemi, ale i výběrem vysokojakostních materiálů a jejich speciální precizní úpravou, jako je např. povrchové tvrzení. Při vývoji hydraulických řešení uplatňujeme metody počítačového modelování a simulace namáhání, díky kterým jsme snížili jak výšku, tak hmotnost válců a čerpadel.

### INOVACE. TAM, KDE OSTATNÍ KONČÍ, MY ZAČÍNÁME.

Jsme první, kdo vyvinul lehká a zároveň pevná, odolná čerpadla s hliníkovou nádrží (PD série). Mezi naše poslední inovace patří elektrická hydraulická čerpadla s dálkovým ovládním (PE série), která jsou navíc ve srovnání s jinými dodavateli lehčí a snadno přenosná. Naše velmi nízké válce (NM série, pancake) spolehlivě odolávají bočnímu zatížení bez zadírání. Jsme jediný výrobce tlumičů kmitů pro lávky, mosty a výškové stavby v ČR (laděné hmotnostní tlumiče – TMD, viskózní tlumiče – stopery). Samozřejmostí je odborné technické poradenství a synchronní zvedání velmi těžkých břemen s elektronickým měřením, které se využívá zejména při stavbě či zvedání mostů.

Hydraulické nástroje a systémy KGF nacházejí uplatnění v mnoha odvětvích průmyslu, např. ve strojírenství, v konstrukci, dopravě, energetice, těžebním průmyslu, při stavbě mostů, železnic, lodí a větrných elektráren. Využití nalézají při zvedání a posouvání břemen, rozpínání, rovnání, měření sil a jako součást lisovacích zařízení. S nářadím KGF se pracuje rychle, snadno a bezpečně i ve stísněných podmínkách. Vzhledem k efektivitě a uživatelskému komfortu našich nástrojů se Vám zvýší produktivita a ušetříte čas i náklady. Díky několika desetiletím zkušeností dokážeme vyřešit komplexní průmyslové otázky a nalézt optimální řešení na míru i pro Vás.

### Laděné hmotnostní tlumiče kmitů (TMD, pohlcovače kmitání) na Štvanické lávce v Praze (instalace léto 2023)



# OBSAH

## HYDRAULICKÉ VÁLCE 700 bar

<b>P série</b>	Ploché válce 5 až 140 tun .....	5
<b>K série</b>	Krátké válce 10 až 140 tun .....	8
<b>U série</b>	Víceúčelové válce 5 až 90 tun .....	11
<b>NM série</b>	Nízké válce s pojistnou maticí 90 až 200 tun .....	14
<b>KM série</b>	Krátké válce s pojistnou maticí 25 až 400 tun .....	17
<b>H série</b>	Duté válce 25 tun .....	20
<b>HV série</b>	Duté válce 25 až 50 tun .....	22
<b>T série</b>	Tažné válce 5 až 10 tun .....	24
<b>D série</b>	Dvojčinné válce 50 až 90 tun .....	26

## ROZPĚRKY PŘÍRUB A STAHOVÁKY 700 bar

<b>RP série</b>	Hydraulické rozpěrky přírub 5 až 10 tun .....	28
<b>ST série</b>	Hydraulický stahovák 16 tun .....	30

## HYDRAULICKÁ ČERPADLA 700 bar

<b>PE série</b>	Elektrické vysokotlaké čerpadlo .....	32
<b>PJ, PD série</b>	Ruční vysokotlaká čerpadla .....	34
<b>PDN série</b>	Nožní vysokotlaká čerpadla .....	35

<b>PŘÍSLUŠENSTVÍ 700 bar</b> .....	36
------------------------------------	----

<b>PŘÍKLADY ZAPOJENÍ ZVEDACÍCH SOUPRAV</b> .....	38
--	----

<b>TLUMIČE KMITŮ PRO LÁVKY A MOSTY</b> .....	40
--	----



**Podpření nosné konstrukce mostu přes řeku Blšanku u obce Kryry**



# P SÉRIE

## PLOCHÉ HYDRAULICKÉ VÁLCE 5 AŽ 140 TUN, JEDNOČINNÉ



Výkon **5-140 tun**

Zdvih **6-50 mm**

**P série**

700 bar

**Jednočinné ploché hydraulické válce série P** jsou díky kompaktní ploché konstrukci vhodné pro použití **v prostoru s velmi nízkou zástavbovou výškou, např. do úzkých mezer a štěrbin.**

Obzvláště se hodí na manipulaci s těžkými břemeny jako např. při **ustavování strojů na základ**, při údržbářských a montážních pracích nebo jako první válce před nasazením válců s větším zdvihem.

### 3 ROKY ZÁRUČNÍ DOBA DÍKY PROVĚŘENÉ KVALITĚ

- **Minimální výška a hmotnost válců.**
- **Jedinečné řešení** vodících ploch odolává bočnímu zatížení **bez zadírání**. Při nárůstu boční síly dojde k posunutí nebo naklopení válce, tak že vodící a těsnící plochy nemohou být poškozeny. Mimo jiné i z tohoto důvodu se **válce KGF nezadírají**.
- **Standard H** – tvrzená vnitřní plocha válce **se zvýšenou ochranou proti korozi** vede k odolnosti proti vlhkosti a poškrábání uvnitř válce.
- **Standard S** – vysoká **odolnost proti nečistotám v oleji** díky stíracímu kroužku (od modelu P10 a výše).
- **Flexibilita**
  - Závitové otvory ve dně válce umožňují připevnění na různá zařízení.
  - Pro **snadnou manipulaci** jsou modely P90 – P140 vybaveny madlem.
- **Zpětný zdvih pístu pomocí výkonné vratné pružiny** u válců KGF v základním vybavení.

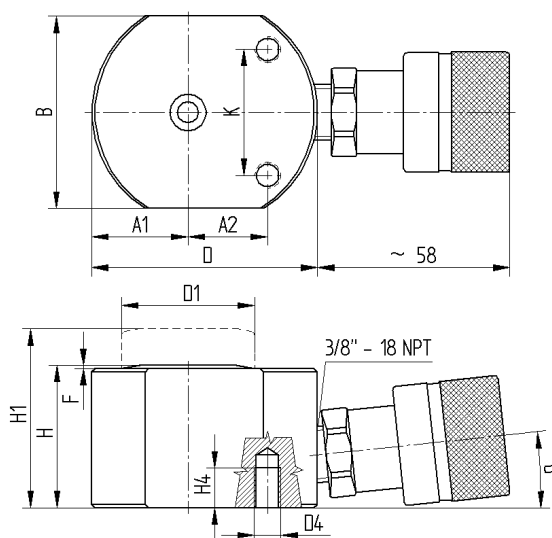
#### ROZSAH DODÁVKY

- Hydraulický válec
- Rychlospojka pro připojení vysokotlaké hadice

#### PŘÍSLUŠENSTVÍ

- **Čerpadlo** – např. PJ-500, více na str. 34
- **Manometr** – např. průměr 63 mm, více na str. 36
- **Vysokotlaká hadice** – délka dle požadavků, více na str. 36
- **Rozdělovač šroubení**, více na str. 37

#### VÁLCE P10 (10 TUN)



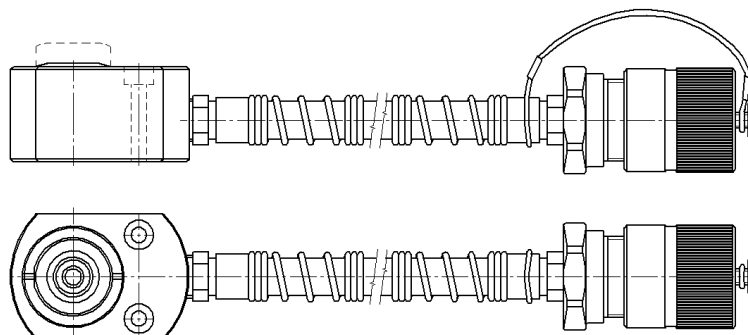
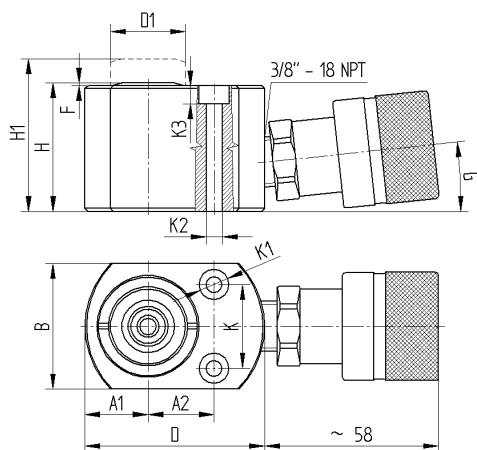
## Technické parametry

Výkon / nosnost* t (kN)	Zdvih mm	Model	Plocha pístu cm <sup>2</sup>	Zdvih. objem cm <sup>3</sup>	Průměr D mm	Výška H mm	Hmotnost ** kg
5 (50)	5	P5-5H	7,1	2,9	60	29	0,9
	8	P5-8H	7,1	5,7	60	33	1,0
	16	P5-16H	7,1	7,8	60	41	1,3
10 (111)	9	P10-9H	15,9	11,3	68	39	1,2
	11	P10-11HS	15,9	13,8	68	43	1,3
	21	P10-21HS	15,9	26,4	68	53	1,5
25 (269)	12	P25-12HS	38,5	46,2	95	58	3,2
	22	P25-22HS	38,5	84,7	95	68	3,6
	40	P25-40HS	38,5	153,9	95	86	4,4
50 (496)	16	P50-16HS	70,9	113,4	122	70	5,9
	25	P50-25HS	70,9	177,2	122	79	6,5
	40	P50-40HS	70,9	283,2	122	94	7,5
90 (929)	16	P90-16HS	132,7	212	164	86	13,1
	25	P90-25HS	132,7	332	164	95	13,6
	40	P90-40HS	132,7	531	164	110	15,6
140 (1 407)	16	P140-16HS	201,1	322	192	100	21,8
	30	P140-30HS	201,1	603	192	114	23,8
	50	P140-50HS	201,1	1 006	192	134	26,0

\* Maximální výkon při tlaku ve válci 70 MPa

\*\* Hmotnost včetně rychlospojky a olejové náplně

## VÁLCE P5 (5 TUN)



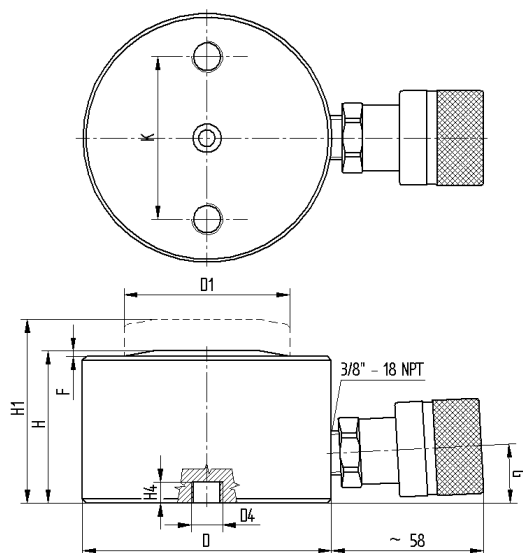
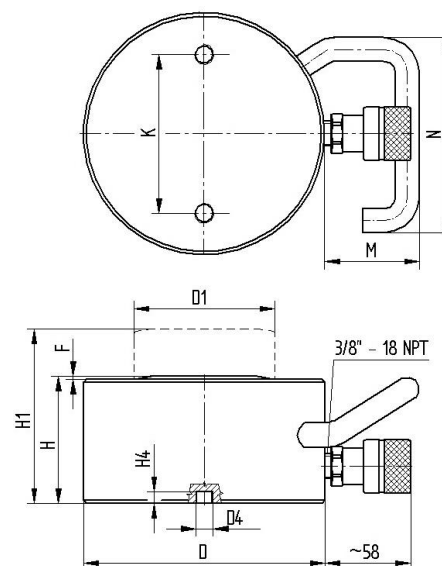
**P série**

700 bar

 Výkon **5-140 tun**

 Zdvih **6-50 mm**
**Rozměry válců**

Výkon / nosnost t (kN)	Zdvih mm	Model	B mm	D mm	D1 mm	H mm	H1 mm	F mm	A1 mm	A2 mm	K mm	K1 mm	K2 mm	G °	D4 mm	H4 mm
5 (50)	5	P5-5H	42	56	25	29	34	1	21	22	28	10	5,3	0		
	8	P5-8H	42	56	25	33	41	1	21	22	28	10	5,3	0		
	16	P5-16H	42	56	25	41	57	1	21	22	28	10	5,3	6		
10 (111)	9	P10-9H	58	68	40	39	48	1	29	24	38			6	M8	12
	11	P10-11HS	58	68	40	43	54	1	29	24	38			6	M8	12
	21	P10-21HS	58	68	40	53	74	1	29	24	38			6	M8	12
25 (269)	12	P25-12HS		95	63	58	70	2			62			3	M12	8
	22	P25-22HS		95	63	68	89	2			62			3	M12	8
	40	P25-40HS		95	63	86	122	2			62			3	M12	8
50 (496)	16	P50-16HS		122	80	70	86	2			95			3	M12	8
	25	P50-25HS		122	80	79	104	2			95			3	M12	8
	40	P50-40HS		122	80	94	134	2			95			3	M12	8
90 (929)	16	P90-16HS		164	95	86	102	2			76				M12	9
	25	P90-25HS		164	95	95	120	2			76				M12	9
	40	P90-40HS		164	95	110	150	2			76				M12	9
140 (1 407)	16	P140-16HS		192	115	100	116	2			140				M12	9
	30	P140-30HS		192	115	114	144	2			140				M12	9
	50	P140-50HS		192	115	134	184	2			140				M12	9

**VÁLCE P25 – P50 (25-50 TUN)**

**VÁLCE P90 – P140 (90-140 TUN)**


# K SÉRIE

## KRÁTKÉ HYDRAULICKÉ VÁLCE 10 AŽ 140 TUN, JEDNOČINNÉ



Výkon **10-140 tun**

Zdvih **40-150 mm**

**K série**

700 bar

Krátké a lehké hydraulické válce série K jsou díky kompaktnímu provedení vhodné pro použití ve stísněném prostoru. Hodí se i tam, kde je třeba docílit co největšího zdvihu při nízké zástavbové výšce. Uplatní se především **ve stavebnictví**, v těžkém průmyslu a při veškerých údržbářských a montážních pracích.

### 3 ROKY ZÁRUČNÍ DOBA DÍKY PROVĚŘENÉ KVALITĚ

- **Nízká hmotnost a výška** vzhledem k vysokému výkonu a zdvihu
- **Zpětný zdvih pístu pomocí výkonné vratné pružiny** u všech válců KGF v základním vybavení
- **Flexibilita**
  - závitové otvory ve dně válce umožňují snadné upevnění na různá zařízení
  - pro **lepší manipulaci** jsou modely K50-100HS a výše (všechny modely K90 a K140) **vybaveny madlem**
- **Standard H** – tvrzená vnitřní plocha válce se **zvýšenou ochranou proti korozi** vede k odolnosti proti vlhkosti a poškrábání uvnitř válce
- **Standard S** – vysoká **odolnost proti nečistotám v oleji** díky stíracímu kroužku
- **Protiprachová zátka**
- **Vysoká životnost** daná konstrukčním provedením a použitými materiály jako vysokopevnostní legovaná ocel a kvalitní těsnící prvky

## Technické parametry

Výkon / nosnost*	Zdvih	Model	Plocha pístu	Zdvih. objem	Průměr D	Výška H	Hmotnost **
t (kN)	mm		cm <sup>2</sup>	cm <sup>3</sup>	mm	mm	kg
10 (111)	40	K10-40HS	15,9	64	70	85	2,6
15 (166)	45	K15-45HS	23,8	107	80	95	3,5
25 (269)	60	K25-60HS	38,5	231	95	116	5,7
50 (496)	60	K50-60HS	70,9	425	125	126	10,3
	100	K50-100HS	70,9	709	125	170	13,7
	150	K50-150HS	70,9	1064	125	220	17,1
90 (929)	60	K90-60HS	132,7	796	170	146	31,0
	100	K90-100HS	132,7	1 327	170	198	33,0
	150	K90-150HS	132,7	1 991	170	248	35,4
140 (1 407)	80	K140-80HS	201,0	2 010	205	185	39,5

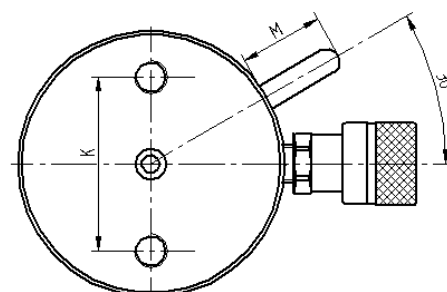
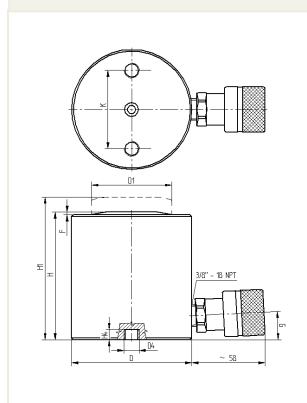
\* Maximální výkon při tlaku ve válci 70 MPa

\*\* Hmotnost včetně rychlospojky a olejové náplně

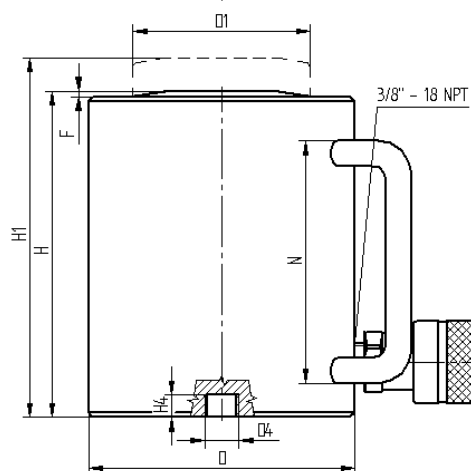


**ROZSAH DODÁVKY**

- Válec
- Rychlospojka pro připojení hydraulické hadice

**VÁLCE K90 – K140 (90-140 TUN)**

**VÁLCE K10 – K50**

**PŘÍSLUŠENSTVÍ**

- Čerpadla – např. PJ-500, více na [www.kgf.cz](http://www.kgf.cz)
- Manometry – např. průměr 63 mm
- Hadice – délka dle požadavků
- Rozdělovače šroubení


**Rozměry válců**

Výkon / nosnost t (kN)	Zdvih mm	Model	D mm	D1 mm	H mm	H1 mm	F mm	K mm	D4	H4 mm	G °	M mm	N mm
10 (111)	40	K10-40HS	70	40	85	125	1	38	M8	8	3		
15 (166)	45	K15-45HS	80	50	95	140	1	50	M10	9	3		
25 (269)	60	K25-60HS	95	63	116	176	2	62	M12	8	3		
50 (496)	60	K50-60HS	125	80	126	186	2	95	M12	8	3		
	100	K50-100HS	125	80	170	275	2	95	M12	8	3		
	150	K50-150HS	125	80	220	370	2	95	M12	8	3		
90 (929)	60	K90-60HS	170	95	146	206	2	140	M12	11		50	126
	100	K90-100HS	170	95	198	298	2	140	M12	11		50	126
	150	K90-150HS	170	95	248	398	2	140	M12	11		50	126
140 (1 407)	80	K140-80HS	205	125	185	265	2	140	M12	14		50	126

Zvedání Čekanického mostu pomocí synchronního zařízení s digitálním měřením zdvihu a bezdrátovým přenosem do PC.



# U SÉRIE

## VÍCEÚČELOVÉ HYDRAULICKÉ VÁLCE 5 AŽ 90 TUN, JEDNOČINNÉ



Výkon **5-90 tun**

Zdvih **25-300 mm**

**U série**

700 bar

Tyto **jednočinné univerzální hydraulické válce série U** jsou vhodné na zvedací a spouštěcí práce i jako **silový prvek různých zařízení** (lisy, upínací a rozpínací zařízení apod.). Uplatní se především **ve strojírenství, v těžkém průmyslu** a při veškerých údržbářských a montážních pracích.

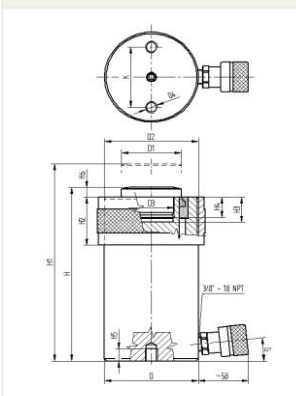
### 3 ROKY ZÁRUČNÍ DOBA DÍKY PROVĚŘENÉ KVALITĚ

- **Zpětný zdvih pístu pomocí výkonné vratné pružiny** u všech válců KGF v základním vybavení.
- **Standard H** – tvrzená vnitřní plocha válce se **zvýšenou ochranou proti korozi** vede k odolnosti proti vlhkosti a poškrábání uvnitř válce.
- **Standard S** – vysoká **odolnost proti nečistotám v oleji** díky stíracímu kroužku, vhodné k použití i v **nepříznivých podmínkách**.
- **Jedinečné řešení kluzných vodících ploch odolává bočnímu zatížení bez zadírání.** Při nárustu boční síly dojde k posunutí nebo naklopení válce. Vodící a těsnící plochy tím nejsou poškozeny a válec se nebude zadírat.
- **Flexibilita**
  - Volitelné tlačné terče na čele pístu pro přizpůsobení k druhu zátěže.
  - Závitové otvory ve dně válce umožňují připevnění na různá zařízení.
  - Modely U50 – U90 jsou **vybaveny madlem pro snadnou manipulaci**.
- **Vysoká životnost** daná konstrukčním provedením a použitými materiály jako vysokopevnostní legovaná ocel a kvalitní těsnící prvky.

### ROZSAH DODÁVKY

- Hydraulický válec se základním tlačným terčem
- Krycí objímka na vnějším závitě
- Rychlospojka pro připojení vysokotlaké hadice

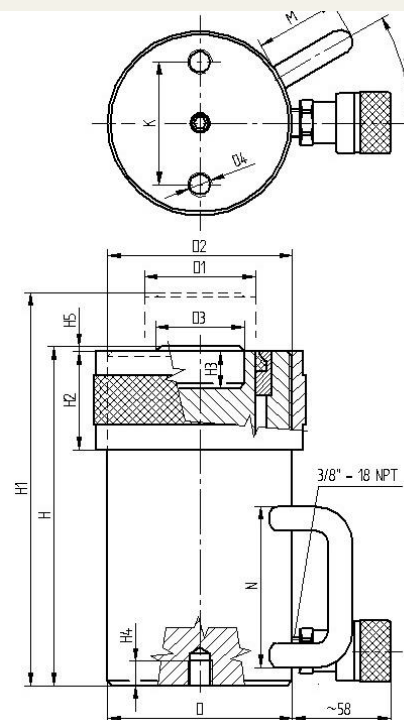
### VÁLCE U5 – U25



### PŘÍSLUŠENSTVÍ

- **Čerpadlo** – např. PJ-500, více na str. 34
- **Manometr** – např. průměr 63 mm, více na str. 36
- **Vysokotlaká hadice** – délka dle požadavků, str. 36
- **Rozdělovač šroubení**, str. 37

### VÁLCE U50 – U90 (50-90 TUN)



## Technické parametry

### 5-25 tun

Výkon / nosnost* t (kN)	Zdvih mm	Model	Plocha pístu cm <sup>2</sup>	Zdvih. objem cm <sup>3</sup>	Průměr D mm	Výška H mm	Hmotnost ** kg
5 (50)	45	U5-45HS	7,1	32	45	107	1,5
10 (111)	25	U10-25HS	15,9	40	62	93	2,0
	45	U10-45HS	15,9	72	62	113	2,7
	90	U10-90HS	15,9	143	62	168	3,7
	150	U10-150HS	15,9	239	62	233	5,0
15 (166)	25	U15-25HS	23,8	59	75	103	3,6
	50	U15-50HS	23,8	119	75	128	4,1
	100	U15-100HS	23,8	238	75	185	5,7
	150	U15-150HS	23,8	356	75	235	7,0
	200	U15-200HS	23,8	475	75	285	8,3
25 (269)	25	U25-25HS	38,5	96	95	113	6,2
	50	U25-50HS	38,5	192	95	138	7,0
	100	U25-100HS	38,5	385	95	190	9,6
	150	U25-150HS	38,5	577	95	240	11,7
	200	U25-200HS	38,5	770	95	290	13,8
	250	U25-250HS	38,5	962	95	340	16,0

### 50-90 tun

Výkon / nosnost* t (kN)	Zdvih mm	Model	Plocha pístu cm <sup>2</sup>	Zdvih. objem cm <sup>3</sup>	Průměr D mm	Výška H mm	Hmotnost ** kg
50 (496)	50	U50-50HS	70,9	354	130	162	19
	100	U50-100HS	70,9	709	130	212	22
	150	U50-150HS	70,9	1 063	130	262	25
	200	U50-200HS	70,9	1 418	130	312	28
	250	U50-250HS	70,9	1 772	130	362	31
	300	U50-300HS	70,9	2 126	130	412	34
90 (929)	50	U90-50HS	132,7	664	170	202	30
	100	U90-100HS	132,7	1 327	170	252	36
	150	U90-150HS	132,7	1 991	170	302	42
	200	U90-200HS	132,7	2 655	170	352	48
	250	U90-250HS	132,7	3 318	170	402	53
	300	U90-300HS	132,7	3 982	170	452	59

\* Maximální výkon při tlaku ve válci 70 MPa

\*\* Hmotnost včetně rychlospojky, krycí matice, tlačného terče a olejové náplně

**U série**

700 bar

Výkon

**5-90 tun**

Zdvih

**25-300 mm**
**Rozměry válců  
5-25 tun**

Výkon / nosnost t (kN)	Zdvih mm	Model	D mm	D1 mm	D2	D3	D4	H mm	H1 mm	H2 mm	H3 mm	H4 mm	H5 mm	H6 mm	K mm	G °
5 (50)	45	U5-45HS	45	25	M45x1,5	M18x1,5	M6	107	152	25	16	14	12	5	30	6
10 (111)	25	U10-25HS	62	40	M62x2	M30x1,5	M8	93	118	30	21	16	16	6	38	6
	45	U10-45HS	62	40	M62x2	M30x1,5	M8	113	158	30	21	16	16	6	38	6
	90	U10-90HS	62	40	M62x2	M30x1,5	M8	168	258	30	21	16	16	6	38	6
	150	U10-150HS	62	40	M62x2	M30x1,5	M8	233	383	30	21	16	16	6	38	6
15 (166)	25	U15-25HS	75	50	M75x2	M36x1,5	M10	103	128	40	21	18	18	8	50	6
	50	U15-50HS	75	50	M75x2	M36x1,5	M10	128	178	40	21	18	18	8	50	6
	100	U15-100HS	75	50	M75x2	M36x1,5	M10	185	285	40	21	18	18	8	50	6
	150	U15-150HS	75	50	M75x2	M36x1,5	M10	235	385	40	21	18	18	8	50	6
	200	U15-200HS	75	50	M75x2	M36x1,5	M10	285	485	40	21	18	18	8	50	6
25 (269)	25	U25-25HS	95	63	M95x2	M48x2	M12	113	138	50	24	20	14	10	62	0
	50	U25-50HS	95	63	M95x2	M48x2	M12	138	188	50	24	20	14	10	62	0
	100	U25-100HS	95	63	M95x2	M48x2	M12	190	298	50	24	20	14	10	62	0
	150	U25-150HS	95	63	M95x2	M48x2	M12	240	398	50	24	20	14	10	62	0
	200	U25-200HS	95	63	M95x2	M48x2	M12	290	498	50	24	20	14	10	62	0
	250	U25-250HS	95	63	M95x2	M48x2	M12	340	598	50	24	20	14	10	62	0

**50-90 tun**

Výkon / nosnost t (kN)	Zdvih mm	Model	D mm	D1 mm	D2	D3	D4	H mm	H1 mm	H2 mm	H3 mm	H4 mm	H5 mm	K mm	M mm	N mm
50 (496)	50	U50-50HS	130	80	M130x2	71	M12	162	212	55	13	20	3	95	50	126
	100	U50-100HS	130	80	M130x2	71	M12	212	312	55	13	20	3	95	50	126
	150	U50-150HS	130	80	M130x2	71	M12	262	412	55	13	20	3	95	50	126
	200	U50-200HS	130	80	M130x2	71	M12	312	512	55	13	20	3	95	50	126
	250	U50-250HS	130	80	M130x2	71	M12	362	612	55	13	20	3	95	50	126
	300	U50-300HS	130	80	M130x2	71	M12	412	712	55	13	20	3	95	50	126
90 (929)	50	U90-50HS	170	95	M170x3	90	M12	202	252	65	16	20	5	140	50	126
	100	U90-100HS	170	95	M170x3	90	M12	252	352	65	16	20	5	140	50	126
	150	U90-150HS	170	95	M170x3	90	M12	302	452	65	16	20	5	140	50	126
	200	U90-200HS	170	95	M170x3	90	M12	352	552	65	16	20	5	140	50	126
	250	U90-250HS	170	95	M170x3	90	M12	402	652	65	16	20	5	140	50	126
	300	U90-300HS	170	95	M170x3	90	M12	452	752	65	16	20	5	140	50	126

# NM SÉRIE

## NÍZKÉ HYDRAULICKÉ VÁLCE S POJISTNOU MATICÍ 90 AŽ 200 TUN



**INOVACE.** Díky kloubovému konkávnímu terči a kluzným podložkám jsou tyto válce při minimální zástavbové výšce naprosto odolné proti bočnímu zatížení bez zadírání.

Výkon **90-200 tun**

Zdvih **50-100 mm**

**NM série**

700 bar

Tyto mimořádně nízké a lehké hydraulické válce KGF řady NM jsou určeny pro zvedání a zafixování těžkých břemen v omezených prostorech. Díky nízkému provedení mají tyto válce minimální zástavbovou výšku a i přesto jsou naprosto odolné proti bočnímu zatížení bez zadírání.

Ideální pro zvedání mostů a ocelových konstrukcí, stavební rekonstrukce budov, hornictví i průmyslovou údržbu.

### 3 ROKY ZÁRUČNÍ DOBA DÍKY PROVĚŘENÉ KVALITĚ

- **Nejnižší výkonný zvedák**, velká síla v kompaktním provedení.
- Pojistná matice pro **bezpečné mechanické držení břemene po neomezeně dlouhou dobu**.
- **Standard HS** – veškerá tělesa válců a matice mají speciální ochranu proti korozi, tření a zadření.
- **Jedinečné řešení vodících ploch a kloubového tlačného terče odolává bočnímu zatížení bez zadírání až do 30%**. Při nárůstu boční síly dojde k posunutí nebo naklopení válce. Vodící a těsnící plochy tím nejsou poškozeny a válec se nebude zadírat.
- **Flexibilita**
  - závitové otvory ve dně válce umožňují připevnění na různá zařízení.
  - pro **snadnou manipulaci** je tato série standardně vybavena madlem.
- **Zpětný zdvih pístu pomocí výkonné vratné pružiny** u všech válců KGF v základním vybavení.
- **Příslušenství: Kluzné podložky** z tvrdého materiálu – vhodné především, pokud má zvedané břemeno drsný povrch. Eliminují boční sílu tak, že i za nepříznivých podmínek nemůže dojít k poškození válce bočním zatížením a zadřením. Pokládají se na válec, mezi píst a zvedané břemeno.

### ROZSAH DODÁVKY

- Válec s pojistnou maticí
- Rychlospojka pro připojení ke zdroji tlakového oleje

### PŘÍSLUŠENSTVÍ

- **Kluzné podložky**
- **Čerpadla** – např. PD-1600, více na str. 34
- **Manometry** – např. průměr 63 mm, více na str. 36
- **Hadice** – str. 36
- **Rozdělovače šroubení** – str. 37

Kluzná podložka	Model	Průměr mm	Tloušťka mm
PNM90	NM90-50HS	155	15
PNM140	NM140-50HS	170	20
PNM200	NM200-100HS	210	20

## Technické parametry

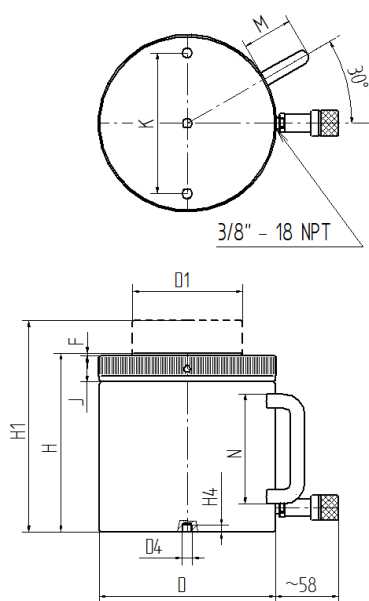
Výkon / nosnost* t (kN)	Zdvih mm	Model	Plocha pístu cm <sup>2</sup>	Zdvih. objem cm <sup>3</sup>	Průměr D mm	Výška H mm	Hmotnost ** kg
90 (929)	50	NM90-50HS	132,7	663,4	165	137	20,4
	80	NM90-80HS	132,7	1 061,4	165	174	25
	100	NM90-100HS	132,7	1327	165	200	28,5
140 (1 407)	50	NM140-50HS	201,1	1 005,3	202	149	31,9
	80	NM140-80HS	201,1	1608,8	202	189	40
200 (1 985)	100	NM200-100HS	283,4	2 834	245	235	75

\* Maximální výkon při tlaku ve válci 70 MPa

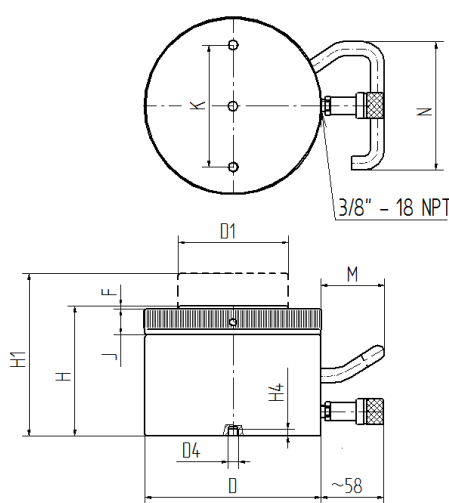
\*\* Hmotnost včetně rychlospojky a olejové náplně

## Rozměry válců

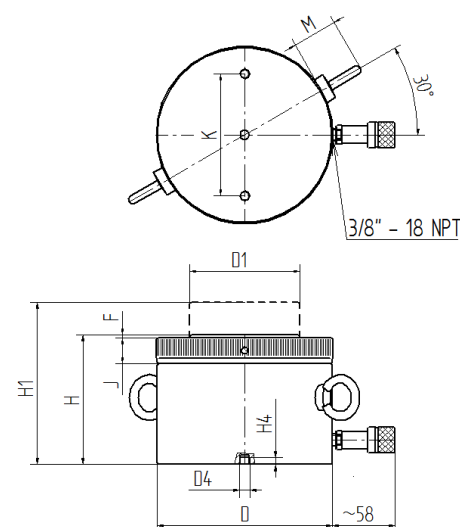
Výkon / nosnost t (kN)	Zdvih mm	Model	D	D1	H	H1	F	J	K	D4	H4	M	N
t (kN)	mm		mm	mm	mm	mm	mm	mm	mm		mm	mm	mm
90 (929)	50	NM90-50HS	165	70	137	188	2,5	24,5	140	M12	8	72	147
	80	NM90-80HS	165	70	174	254	3	24,5	140	M12	8	56	126
	100	NM90-100HS	165	70	200	300	3	24,5	140	M12	8	56	126
140 (1 407)	50	NM140-50HS	202	95	149	199	3	30	140	M12	8	72	147
	80	NM140-80HS	202	95	189	269	3	30	140	M12	8	56	126
200 (1.985)	100	NM200-100HS	245	130	235	335	4	36	140	M12	9	53	



Modely NM90-80, NM90-100 a NM140-80



Modely NM90-50, NM140-50



Model NM200-100





# KM SÉRIE

## KRÁTKÉ HYDRAULICKÉ VÁLCE S POJISTNOU MATICÍ 25 AŽ 400 TUN, JEDNOČINNÉ

<b>KM série</b> 700 bar	Výkon	25-400 tun
	Zdvih	60-150 mm

Lehké, krátké hydraulické válce s pojistnou maticí série KM jsou díky kompaktnímu provedení vhodné pro použití ve stísněném prostoru. Pomocí pojistné matice je možné, **břemeno v požadované poloze zafixovat a dlouhodobě ponechat**. Uplatní se především ve stavebnictví, v těžkém průmyslu a při veškerých údržbářských a montážních pracích.



### 3 ROKY ZÁRUČNÍ DOBA DÍKY PROVĚŘENÉ KVALITĚ

- Pojistná matice pro **bezpečné mechanické držení břemene po neomezeně dlouhou dobu**.
- **Nízká hmotnost a výška** vzhledem k vysokému výkonu a zdvihu.
- **Standard H** – tvrzená vnitřní plocha válce **se zvýšenou ochranou proti korozi** vede k odolnosti proti vlhkosti a poškození vnitřku válce nečistotami. Tím se minimalizuje možnost zadírání.
- **Standard S** – vysoká **odolnost proti nečistotám v oleji** díky stíracímu kroužku.
- **Díky jedinečnému řešení vodících ploch válec odolává bočnímu zatížení bez zadírání**. Při nárůstu boční síly dojde k posunutí nebo naklopení válce. Vodící a těsnící plochy tím nejsou poškozeny a válec se nebude zadírat.
- **Flexibilita**
  - závitové otvory ve dně válce umožňují připevnění na různá zařízení.
  - pro **snadnou manipulaci** jsou modely od nosnosti 90 tun vybaveny madlem nebo závěsnými oky.
- **Zpětný zdvih pístu pomocí výkonné vratné pružiny** u všech válců KGF v základním vybavení, který vede k podstatnému urychlení práce při více operacích.
- Pojistný přepouštěcí otvor chrání válec proti překročení povoleného zdvihu pístu.

Výkon	25-400 tun	<b>KM série</b> 700 bar
Zdvih	60-150 mm	

## Technické parametry

Výkon / nosnost* t (kN)	Zdvih mm	Model	Plocha pístu cm <sup>2</sup>	Zdvih. objem cm <sup>3</sup>	Průměr D mm	Výška H mm	Hmotnost ** kg
25 (269)	60	KM25-60HS	38,47	230,8	95	140	7,0
	100	KM25-100HS	38,47	384,4	95	180	9,6
	150	KM25-150HS	38,47	577,1	95	230	11,3
50 (496)	60	KM50-60HS	70,85	425,1	125	153	13,4
	100	KM50-100HS	70,85	708,5	125	193	16,9
	150	KM50-150HS	70,85	1 062,8	125	243	21,3
90 (929)	80	KM90-80HS	132,67	1 061,4	165	198	29,0
	150	KM90-150HS	132,67	1 990,1	165	268	39,3
140 (1 407)	80	KM140-80HS	201,06	1 608,5	205	220	54,0
	150	KM140-150HS	201,06	3 015,9	205	290	67,0
200 (1 985)	100	KM200-100HS	283,39	2 833,9	245	275	89,2
	150	KM200-150HS	283,39	4 250,9	245	325	105,4
300 (2 908)	100	KM300-100HS	415,47	4 154,7	290	330	141,0
	150	KM300-150HS	415,47	6 232,1	290	380	162,0
400 (4 070)	100	KM400-100HS	572,27	5 722,7	340	370	263,0
	150	KM400-150HS	572,27	8 583,9	340	420	298,5

\* Maximální výkon při tlaku ve válci 70 MPa

\*\* Hmotnost včetně rychlospojky, krycí matice, tlačného terče a olejové náplně

### Aretace poškozeného ložiska během zvednutí nosné konstrukce mostu na Brněnské dálnici

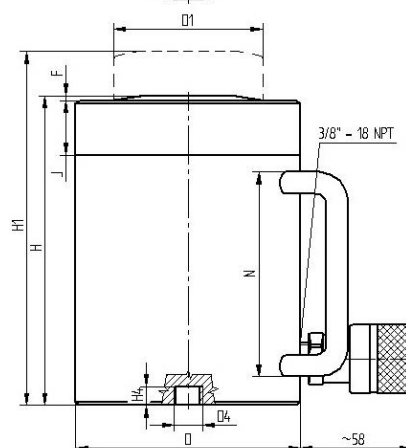
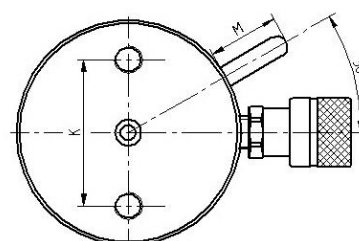


## Rozměry válců

Výkon / nosnost t (kN)	Zdvih mm	Model	D mm	D1 mm	H mm	H1 mm	F mm	J mm	K mm	D4	H4 mm	M mm	N mm
25 (269)	60	KM25-60HS	95	70	140	200	2	15	62	M12	11		
	100	KM25-100HS	95	70	180	280	2	15	62	M12	11		
	150	KM25-150HS	95	70	230	380	2	15	62	M12	11		
50 (496)	60	KM50-60HS	125	95	154	214	3	20	95	M12	9		
	100	KM50-100HS	125	95	194	294	3	20	95	M12	9		
	150	KM50-150HS	125	95	244	394	3	20	95	M12	9		
90 (929)	80	KM90-80HS	165	130	198	278	4	27	140	M12	14	50	126
	150	KM90-150HS	165	130	268	418	4	27	140	M12	14	50	126
140 (1 407)	80	KM140-80HS	205	160	220	300	4	35	140	M12	14	50	126
	150	KM140-150HS	205	160	290	440	4	35	140	M12	14	50	126
200 (1 985)	100	KM200-100HS	245	190	275	375	5	42	140	M12	14		
	150	KM200-150HS	245	190	325	525	5	42	140	M12	14		
300 (2 908)	100	KM300-100HS	290	230	330	430	5	50	140	M12	14		
	150	KM300-150HS	290	230	380	530	5	50	140	M12	14		
400 (4 070)	100	KM400-100HS	340	270	370	470	5	55	140	M12	14		
	150	KM400-150HS	340	270	420	570	5	55	140	M12	14		

## ROZSAH DODÁVKY

- Hydraulický válec s pojistnou maticí
- Rychlospojka pro připojení hydraulické hadice



## PŘÍSLUŠENSTVÍ

- **Hydraulické čerpadlo** – např. PJ-500, více na str. 34
- **Manometr** – např. průměr 63 mm, více na str. 36
- **Vysokotlaká hadice** – délka dle požadavků, str. 36
- **Rozdělovač šroubení**, str. 37

# H SÉRIE

## DUTÉ HYDRAULICKÉ VÁLCE 25 TUN, JEDNOČINNÉ



Výkon **25 tun**

Zdvih **75-150 mm**

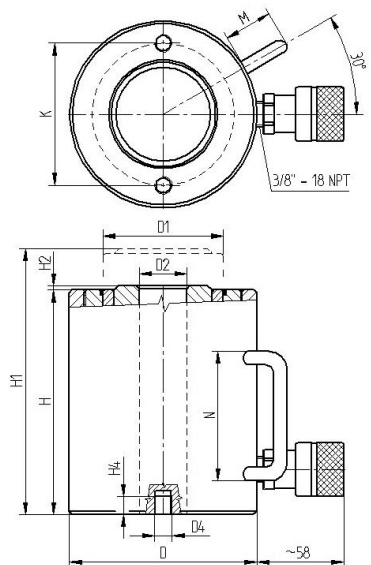
**H série**

**700 bar**

Jednočinné duté hydraulické válce série H jsou všestranně použitelné pro zkoušení, údržbu, tažení a napínání. **Průchozí otvor ve válci umožňuje např. napínání lan a tyčí, zvedání zavěšených břemen, demontáž zalisovaných nebo zadřených strojních dílů jako kolíků, čepů, hřídelí, pouzder atd.**

### 3 ROKY ZÁRUČNÍ DOBA DÍKY PROVĚŘENÉ KVALITĚ

- K použití i v **nepříznivých podmínkách, např. vlhku** je povrch pístnice vyroben z tvrdochromu a chráněn stíracím kroužek.
- **Standard H** – tvrzená vnitřní plocha válce **se zvýšenou ochranou proti korozi** vede k odolnosti proti vlhkosti a poškození vnitřku válce nečistotami. Je to důležitý faktor, proč se **válce KGF nezadírají**.
- **Standard S** – vysoká **odolnost proti nečistotám v oleji** díky stíracímu kroužku.
- **Flexibilita**
  - Závitové otvory ve dně válce umožňují připevnění na různá zařízení.
  - Pro **snadnou manipulaci** je série H standardně vybavena madlem.
- **Zpětný zdvih pístu pomocí výkonné vratné pružiny** u všech válců KGF v základním vybavení.



### Technické parametry

Výkon / nosnost*	Zdvih	Model	Plocha pístu	Zdvih. objem	Průměr D	Výška H	Hmotnost**
t (kN)	mm		cm <sup>2</sup>	cm <sup>3</sup>	mm	mm	kg
25 (278)	75	H25-75HS	39,71	297,8	125	153	14,4
	150	H25-150HS	39,71	595,7	125	228	16,7

\* Maximální výkon při tlaku ve válci 70 MPa

\*\* Hmotnost včetně rychlospojky a olejové náplně

### Rozměry válců

Výkon / nosnost	Zdvih	Model	D	D1	D2	H	H1	H2	K	D4	H4	M	N
t (kN)	mm		mm	mm	mm	mm	mm	mm	mm	mm	mm	mm	mm
25 (278)	75	H25-75HS	125	80	31	153	228	3	95	M12	12	-	-
	150	H25-150HS	125	80	31	228	378	3	95	M12	12	50	126

Montáž tlumičů kmitů (TMD) na Štvanické lávce v Praze 8/2023



# HV SÉRIE

DUTÉ HYDRAULICKÉ VÁLCE 60 AŽ 90 TUN, JEDNOČINNÉ / DVOJČINNÉ

<b>HV série</b> 700 bar	Výkon	<b>60-90 tun</b>
	Zdvih	<b>75-150 mm</b>

Jednočinné / dvojčinné duté válce série HV se využívají při údržbě strojů (bagrů), mostů, ke zkoušení, tažení a napínání. Průchozí otvor ve válci umožňuje **napínání lan a tyčí, zvedání zavěšených břemen, demontáž zalisovaných nebo zadřených strojních dílů** jako kolíků, čepů, hřidelí, pouzder apod. **Zpětný zdvih** je realizován buď **stlačeným vzduchem** (pracuje jako **jednočinný válec**) nebo jako **hydraulický zpětný zdvih** (funkce: **dvojčinný válec**).



## 3 ROKY ZÁRUČNÍ DOBA DÍKY PROVĚŘENÉ KVALITĚ

- **Nejlehčí a nejnižší válce** ve své výkonnostní kategorii.
- **Mnohostranné a univerzální využití** – buď jako **jednočinný válec** (zpětný zdvih vzduchem) **nebo** jako **dvojčinný válec** (hydraulický zpětný zdvih pomocí druhé hadice)
- **Výhody unikátního zpětného zdvihu pístu** (pomocí stlačeného vzduchu v prostoru nad pístem):
  - snadné plnění vzduchem 3 až 10 bar – jako pneumatika
  - velký průměr průchozího otvoru
  - vysoká rychlost zpětného zdvihu
  - snadná přeměna na dvojčinný válec
- **Flexibilita a snadná manipulace**
  - závitové otvory ve dně válce umožňují připevnění na různá zařízení
  - pro snadnou manipulaci je velikost HV60 standardně vybavena madlem a velikost HV90 madlem i závěsnými oky
- K použití i **v nepříznivých podmínkách** je povrch pístnice tvrzený s antikorozní úpravou a chráněn stíracím kroužkem.
- **Standard HS** – veškerá tělesa válců mají speciální ochranu proti korozi, tření a zadření.

## Technické parametry

Výkon / nosnost*	Zdvih	Model	Plocha pístu	Zdvih. objem	Průměr D	Výška H	Hmotnost**
t (kN)	mm		cm <sup>2</sup>	cm <sup>3</sup>	mm	mm	kg
<b>60</b> (619)	75	<b>HV60-75HS</b>	88,55	664,2	165	173	20,8
	150	<b>HV60-150HS</b>	88,55	1328,3	165	248	28,3
<b>90</b> (911)	75	<b>HV90-75HS</b>	130,18	976,4	205	205	38,4
	150	<b>HV90-150HS</b>	130,18	1952,7	205	280	51

\* Maximální výkon při tlaku ve válci 70 MPa

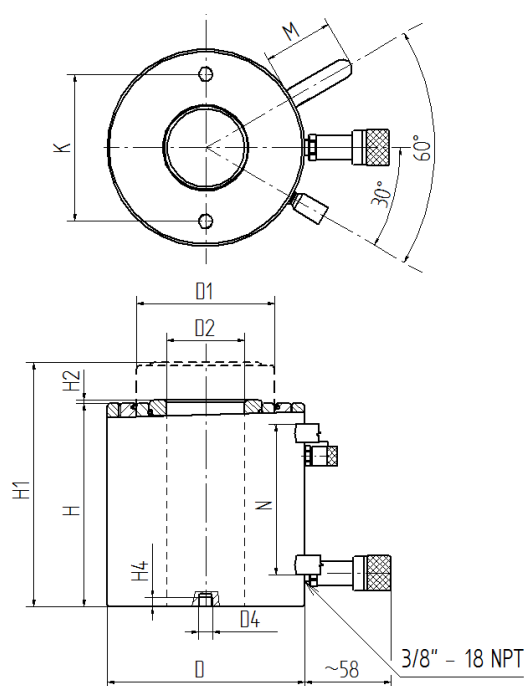
\*\* Hmotnost včetně rychlospojky a olejové náplně

**INOVACE**

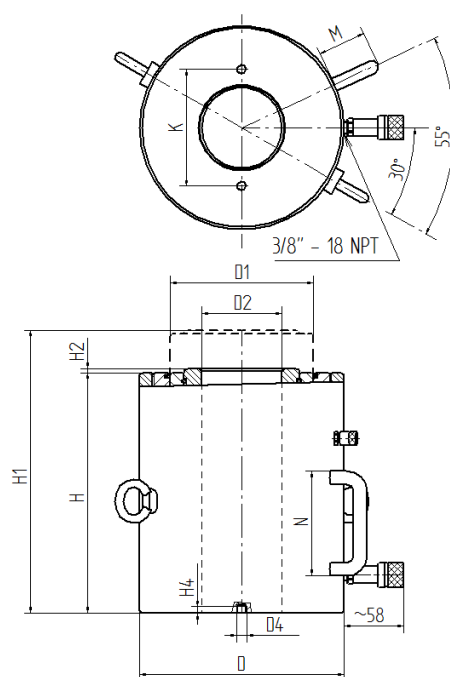
Díky zpětnému zdvihu pomocí stlačeného vzduchu spojují tyto válce výhody jednočinných a dvojčinných válců. Je třeba pouze jedna hadice s jednodušším čerpadlem (pro jednočinné válce) a zároveň se válec vyznačuje **velmi svižným zpětným zdvihem** i při použití delší přívodní hadice.


**ROZSAH DODÁVKY**

- Hydraulický válec
- Rychlospojka pro připojení hydraulické hadice
- Ventil k plnění vzduchem



Modely HV60-75HS a HV60-150HS



Modely HV90-75 a HV90-150

**Rozměry válců**

Výkon / nosnost t (kN)	Zdvih mm	Model	D	D1	D2	H	H1	H2	K	D4	H4	M	N
			mm	mm	mm	mm	mm	mm	mm		mm	mm	mm
60 (577)	75	HV60-75HS	165	105	61	170	248	3	140	M12	8	56	126
	150	HV60-150HS	165	105	61	245	398	3	140	M12	8	56	126
90 (911)	75	HV90-75HS	205	130	80	200	280	5	140	M12	12	56	126
	150	HV90-150HS	205	130	80	275	430	5	140	M12	12	56	126

<b>T série</b> 700 bar	Výkon	5-10 tun
	Zdvih	150 mm



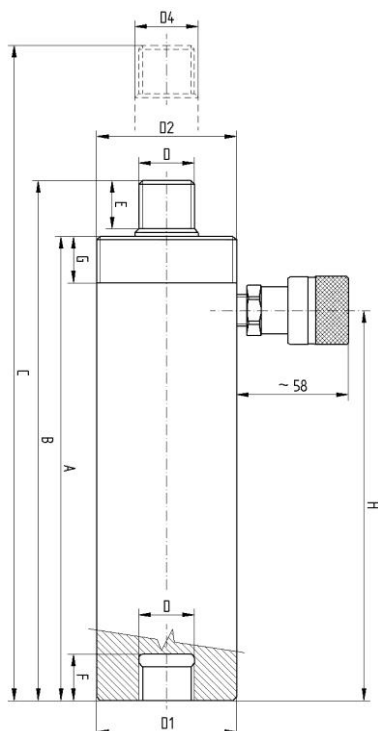
**Tažné hydraulické válce T** jsou určeny k aplikacím, kde je třeba tahové síly, jako např. ke **stažení sestav a modulů**. Pro snadné připevnění na různá zařízení je válec vybaven třemi různými závity.

### 3 ROKY ZÁRUČNÍ DOBA DÍKY PROVĚŘENÉ KVALITĚ

- K použití i v **nepříznivých podmínkách** je povrch pístnice vyroben z tvrdochromu a chráněn stíracím kroužkem.
- Vnitřní závit ve dně a vnější závit na pístnici umožňují montáž koncovek, vnější závit na hlavě usnadňuje připevnění na různá zařízení.
- **Zpětný zdvih pístu pomocí výkonné vratné pružiny** u všech válců KGF v základním vybavení.
- **Vysoká životnost** daná konstrukčním provedením a použitými materiály jako vysokopevnostní legovaná ocel a kvalitní těsnicí prvky.

## Technické parametry

Výkon / nosnost t (kN)	Zdvih mm	Model	Max. objem cm <sup>3</sup>	A mm	B mm	C mm	E mm	F mm	G mm	H mm	D mm	D1 mm	D2 mm	D4 mm	Hmotnost Kg
5 (55)	150	T5-150HS	118	250	285	435	25	25	25	210	M30x2	62	M62x2	32	4,5
10 (99)	150	T10-150HS	212	250	285	435	25	25	25	210	M30x2	75	M75x2	35	7,5

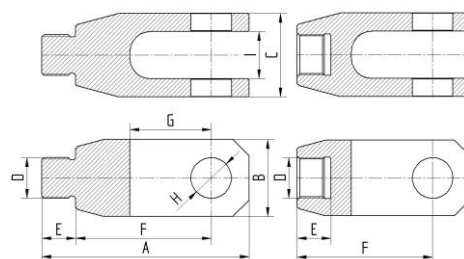


### PŘÍSLUŠENSTVÍ

- **Vidlice**
- **Čerpadlo** – např. PJ-500, více na str. 34
- **Manometr** – např. průměr 63 mm, více na str. 36
- **Hadice** – délka dle požadavků, str. 36
- **Rozdělovač šroubení**, str. 37

### ROZSAH DODÁVKY

- Hydraulický válec
- Rychlospojka pro připojení vysokotlaké hadice



### VIDLICE

Vidlice	A	B	C	D	E	F	G	H	I
Vnější	153	56	62	M30x2	25	100	60	30	35
Vnitřní	128	56	62	M30x2	25	100	60	30	35





Zátěžová zkouška lávky přes řeku Bečvu nedaleko Hranic na Moravě, na jehož stavbě / tlumení kmitání (laděné hmotnostní tlumiče kmitů – TMD, pohlcovače kmitů) se podílí KGF hydraulika.

# D SÉRIE

## DVOJČINNÉ HYDRAULICKÉ VÁLCE 50 A 90 TUN



Výkon	50-90 tun	<b>D série</b> 700 bar
Zdvih	150-300 mm	

Dvojčinné hydraulické válce D jsou vhodné v situacích, které vyžadují **působení silou ve dvou různých směrech**. Dále se hodí v případech, kde je třeba jak řízené zvedání tak i řízené spouštění břemene. Ideální jsou také tam, kde je nutné spolehlivě docílit velmi rychlého zpětného zdvihu při použití dlouhých hadic.

Vhodné k použití v nepříznivých podmínkách jako ve vlhku nebo v silně znečištěném pracovním prostředí. Uplatní se především v těžkém průmyslu, ve stavebnictví a při veškerých údržbářských a montážních pracích.

### 3 ROKY ZÁRUČNÍ DOBA DÍKY PROVĚŘENÉ KVALITĚ

- **Jedinečné řešení vodících ploch odolává bočnímu zatížení bez zadírání.**
- **Standard H** – tvrzená vnitřní plocha válce **se zvýšenou ochranou proti korozi** vede k odolnosti proti vlhkosti a poškození vnitřku válce nečistotami. Je to důležitý faktor, proč se **válce KGF nezadírají**.
- **Standard S** – stírací kroužek pístu zabraňuje znečištění oleje a prodlužuje životnost.
- **Pojistný ventil chrání před poškozením** v případě náhodného přetlaku.
- Ve spojení s vhodným dvoustupňovým čerpadlem je možné docílit velice **vysoký pracovní výkon**.

## Technické parametry

Výkon / nosnost* t (kN)	Zdvih mm	Model	Síla max. (kN)		Plocha pístu (cm <sup>2</sup> )		Zdvih. objem (cm <sup>3</sup> )		Průměr D mm	Výška H mm	Hmotnost ** kg
			tlak	tah	tlak	tah	tlak	tah			
50 (496)	150	DU50-150HS	496	144	70,9	20,6	1 063	310	130	295	25
	150	DS50-150HS	496	144	70,9	20,6	1 063	310	125	263	20
	300	DU50-300HS	496	144	70,9	20,6	2 126	619	130	445	37
	300	DS50-300HS	496	144	70,9	20,6	2 126	619	125	413	30
90 (929)	150	DU90-150HS	929	323	133	46,1	1 991	692	170	332	49
	150	DS90-150HS	929	323	133	46,1	1 991	692	170	290	42
	300	DU90-300HS	929	323	133	46,1	3 982	1 384	170	482	66
	300	DS90-300HS	929	323	133	46,1	3 982	1 384	170	440	59

\* Maximální výkon při tlaku ve válci 70 MPa

\*\* Hmotnost včetně rychlospojky a olejové náplně

**DS**  
 Standardní provedení

- Vhodné pro zvedací a snižovací práce.
- **Závitové otvory ve dně válce** usnadňují montáž na různá zařízení.
- S těmito válci nelze vyvodit tažnou sílu.

**ROZSAH DODÁVKY**

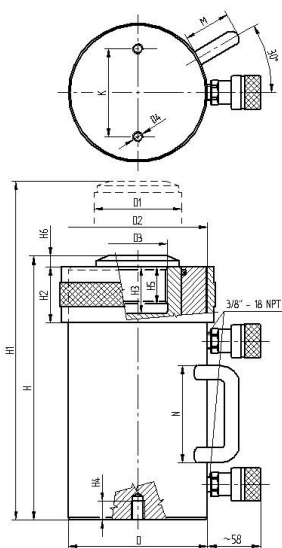
- Hydraulický válec s pevným tlačným terčem na čelní straně pístu.
- 2 rychlospojky standardního provedení pro připojení vysokotlakých hadic.
- Pojistný ventil na válci pro ochranu pracovního prostoru.

**DU**  
 Víceúčelové provedení

- Víceúčelový dvojčinný válec může **působit tlakovou i tahovou silou**.
- Závit na čelní straně pístnice k přenášení tažné síly
- **Vnější závit s krytkou** na obvodu válce **k montáži na různá zařízení**.
- Závitové otvory ve dně válce (jako u provedení DS)
- Na zvedací a snižovací práce nebo jako silový prvek různých zařízení.

**ROZSAH DODÁVKY**

- Hydraulický válec s pevným tlačným terčem na čelní straně pístu.
- 2 rychlospojky standardního provedení pro připojení vysokotlakých hadic.
- Pojistný ventil na válci pro ochranu pracovního prostoru.
- Pevná ocelová krytka chránící vnější závit.


**DOPLŇKOVÉ VYBAVENÍ**

- Kloubový tlačný terč
- Ochranný ventil

**PŘÍSLUŠENSTVÍ**

- **Hydraulické čerpadlo** pro dvojčinné válce
- **Manometr** – např. průměr 63 mm, více na str. 36
- **Hadice** – délka dle požadavků, str. 36
- **Rozdělovače šroubení**, str. 37

**Rozměry válců**

Výkon / nosnost t (kN)	Zdvih mm	Model	D	D1	D2	D3	D4	H	H1	H2	H3	H4	H5	H6	K	M	N
			mm	mm				mm	mm	mm	mm	mm	mm	mm	mm	mm	mm
50 (496)	150	DU50-150HS	130	80	M130x2	M56x3	M12	295	445	55	60	15	40	15	95	50	126
	150	DS50-150HS	125	80	-	-	M12	263	413	-	-	15	-	3	95	50	126
	300	DU50-300HS	130	80	M130x2	M56x3	M12	445	745	55	60	15	40	15	95	50	126
	300	DS50-300HS	125	80	-	-	M12	413	713	-	-	15	-	3	95	50	126
90 (929)	150	DU90-150HS	170	105	M170x3	M72x4	M12	332	482	65	70	20	45	15	95	50	176
	150	DS90-150HS	170	105	-	-	M12	290	462	-	-	20	-	5	95	50	176
	300	DU90-300HS	170	105	M170x3	M72x4	M12	482	782	65	70	20	45	15	95	50	176
	300	DS90-300HS	170	105	-	-	M12	440	740	-	-	20	-	5	95	50	176

K dispozici jsou i další řešení na míru.

# RP SÉRIE

## HYDRAULICKÉ ROZPĚRKY PŘÍRUB 5 AŽ 10 TUN



Rozpírací síla **5-10 tun**

Rozsah tloušťky přírub **30 - 380 mm**

**RP série**

700 bar

Tyto velmi **lehké a ergonomické hydraulické rozpěrky přírub RP** umožňují rychlé a bezpečné oddálení přírub při údržbě a opravách potrubních armatur jako např. výměně těsnění. Kromě hlavního uplatnění při potrubářských pracích je lze i použít pro demontáž strojů s přírubovým spojením skříně.

### 2 ROKY ZÁRUČNÍ DOBA DÍKY PROVĚŘENÉ KVALITĚ

- Díky lehké konstrukci **nízké váha, jednoduchá a rychlá manipulace**
- **Universálnost**
  - Nastavitelná šířka rozpěrky až do 380 mm pro **rozsáhlé použití**, hydraulické rozpěrky KGF pokryjí veškeré velikosti normalizovaných přírub potrubí.
  - Po odmontování hlavice a klínu lze válec vybavit **tlačným terčem** s krytkou závitu a **použít i pro jiný účel**.
- Součástí je **víceúčelový válec série U s vratnou pružinou**.

Klín	Model	B	B1
		mm	mm
KRP5 - 1	RP 5	1,5	40
KRP5 - 2	RP 5	12	50
KRP10 - 1	RP 10 RP 10L	1,5	40
KRP10 - 2	RP 10 RP 10L	22	60

### Technické parametry

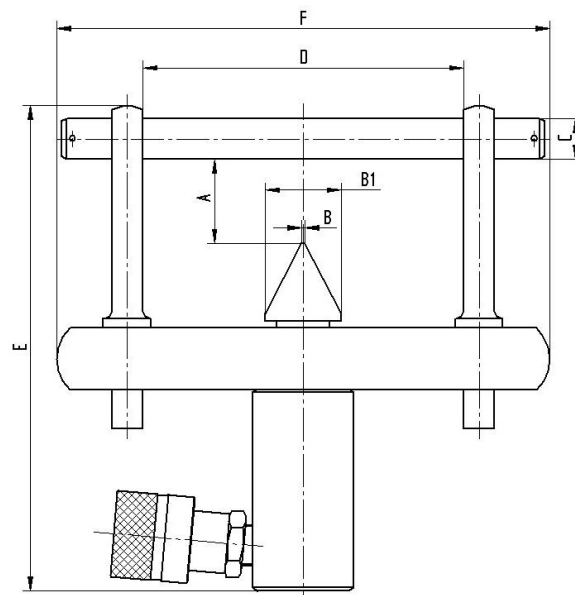
Rozpírací síla	Zdvih	Model	Hydr. válec	Plocha pístu	Zdvih. objem	A	B	B1	C	D	E	F	Max. tloušťka příruby	Rozměr šroubu příruby	Hmotnost
t (kN)	mm			cm <sup>2</sup>	cm <sup>3</sup>	mm	mm	mm	mm	mm	mm	mm	mm	mm	kg
5 (50)	45	RP 5	U5-45HS	7,1	31,8	21	1,5	40	17	154	200	205	2 x 67	16 - 30	3,5
10 (111)	45	RP 10	U10-45HS	15,9	79,5	25	1,5	40	28	230	250	295	2 x 100	30 - 48	9,0
	45	RP 10L	U10-45HS	15,9	79,5	25	1,5	40	28	380	250	445	2 x 175	30 - 48	15,0

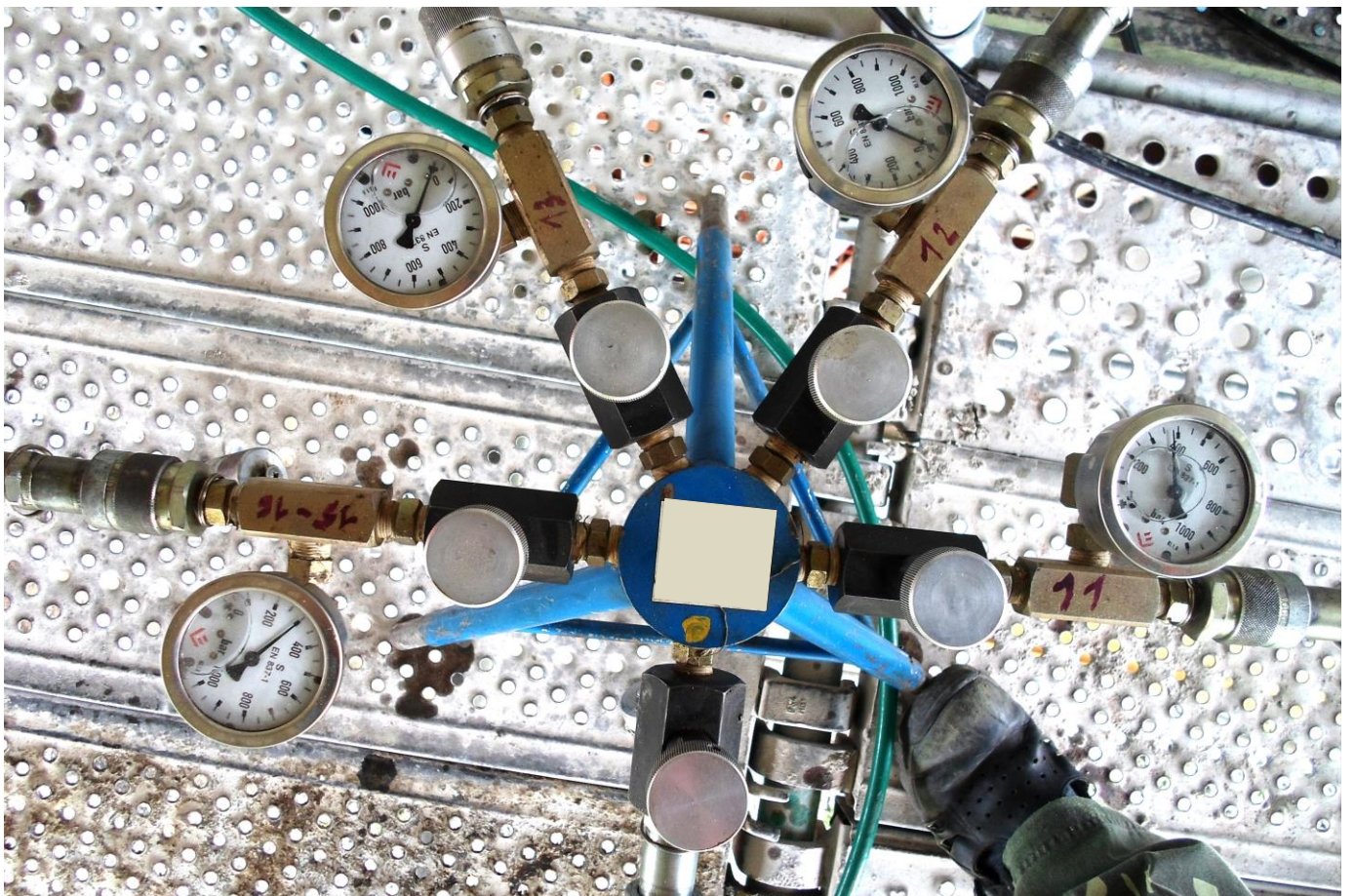
### SESTAVA PRO ROZPÍNACÍ PRÁCE

- **Hydraulická rozpěrka RP** včetně klínů
- **Hydraulické čerpadlo PJ-500**, více na str. 34
- **Manometr** – např. průměr 63 mm, více na str. 36
- **Vysokotlaká hadice** – délka dle požadavků, str. 36
- **Rozdělovač šroubení**, str. 37

### ROZSAH DODÁVKY

- **Hlavice rozpěrky**
- **Hydraulický válec série U**
- **Dva volitelné klíny KRP** pro větší oddálení přírub
- Rychlospojka pro připojení ke zdroji tlakového oleje
- Standardní tlačný terč víceúčelového válce
- Krycí matice závitu pro využití válce k jiným účelům





# ST SÉRIE

## HYDRAULICKÝ STAHOVÁK 16 TUN



Stahovací síla **16 tun**

Zdvih **150 mm**

**ST série**

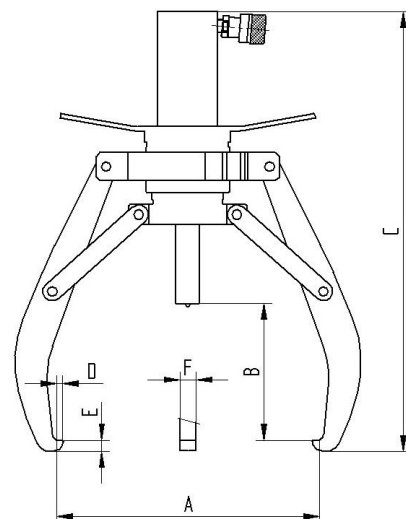
700 bar

**Hydraulický stahovák KGF** umožňuje rychlé a **bezpečné stahování nalisovaných součástí** jako ložisek, ozubených kol, řemenic apod. Mechanismus stahováku udržuje tažná ramena bezpečně v pracovní poloze a zabraňuje jejich prokluzování po stahované součásti. Konstrukce umožňuje použití dvou nebo tří tažných ramen podle okamžité potřeby, přičemž přeměna je snadná a rychlá.

## 2 ROKY ZÁRUČNÍ DOBA DÍKY PROVĚŘENÉ KVALITĚ

### • Efektivita

- Speciální KGF konstrukce umožňuje **použití dvou či tří tažných ramen dle bezprostřední potřeby**, jejich výměna je velice snadná a rychlá.
- Výkonné stahování i velkých součástí.
- Díky aretaci ramen je na obsluhu potřeba jen jediný pracovník.
- Mechanismus stahováku udržuje tažná ramena **bezpečně a spolehlivě v každé pracovní poloze** a zabraňuje prokluzování po stahované součásti.
- Zeštíhlené čelisti usnadňují uchopení součástí **i ve stísněném prostoru**.
- **Universálnost**
  - Volitelné hroty **pro různé velikosti součástí**.
  - Po odmontování hlavice a hrotu lze válec vybavit **tlačným terčem s krytkou závitu a použít i pro jiný účel**.
- **Zpětný zdvih pístu pomocí výkonné vratné pružiny** u všech válců KGF v základním vybavení.



### ROZSAH DODÁVKY

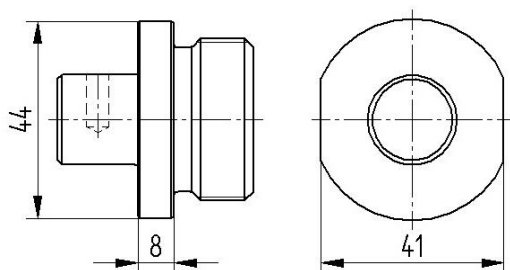
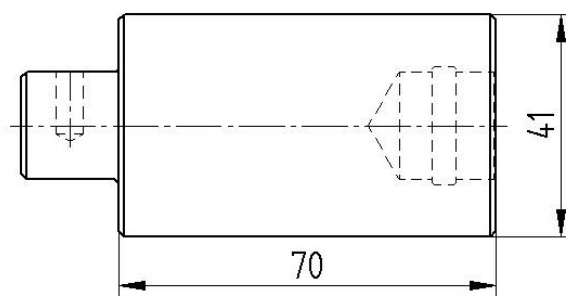
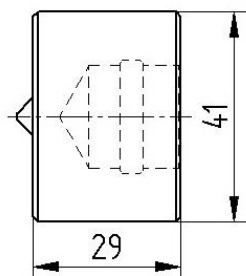
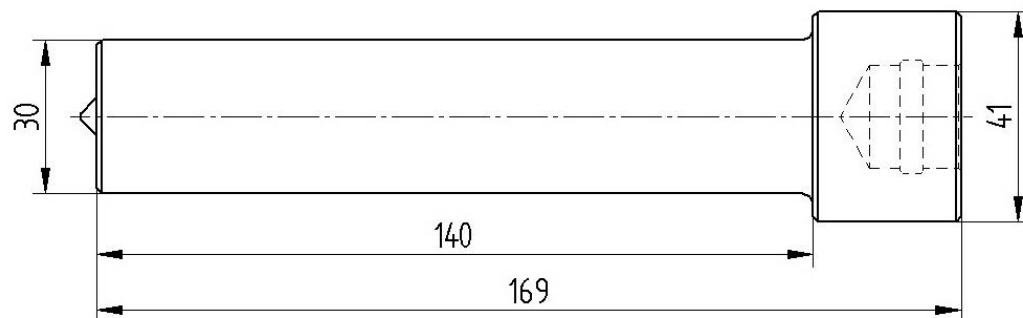
- **Hydraulický stahovák se třemi rameny**
- **Příslušenství:** adaptér, prodloužení, hroty 1 a 2
- **Hydraulický válec série U**
- Standardní tlačný terč víceúčelového válce série U
- Krycí matice závitu pro využití válce k jiným účelům
- **Rychlospojka** pro připojení vysokotlaké hadice

## Technické parametry

Stahovací síla	Zdvih	Model	Hydr. válec	Plocha pístu	Zdvih objem	A	B max.	C	D	E	F	Hmotnost
t (kN)	mm			cm <sup>2</sup>	cm <sup>3</sup>	mm	mm	mm	mm	mm	mm	kg
16 (166)	150	ST15 – 2/3	U15-150	23,76	365	30 - 390	260	580	13,8	9,5	20	23,0
16 (166)	150	ST15 – 2/3L	U15-150	23,76	365	30 - 510	390	710	13,8	9,5	20	26,0

**SESTAVA PRO STAHOVACÍ PRÁCE**

- **Stahovák ST15 s příslušenstvím** (adaptér, prodloužení, hrot 1, hrot 2)
- **Čerpadlo PJ-500**, více na str. 34
- **Manometr** – např. průměr 63 mm, více na str. 36
- **Vysokotlaká hadice** – délka dle požadavků, str. 36
- Zástrčka rychlospojky

**Adaptér**

**Prodloužení**

**Hrot 1**

**Hrot 2**


# PE SÉRIE – PE5000-330

ELEKTRICKÁ ČERPADLA (HYDRAULICKÉ AGREGÁTY S ELEKTROMOTOREM) pro jednočinné válce



Objem nádrže **5000 cm<sup>3</sup>**

Průtok **2,3 / 0,33 l/min**

**PE série**

**700 bar**

Jednoduchá, dvoustupňová a snadno přenosná **elektrická čerpadla série PE** s komfortním bezdrátovým ovládáním a olejovzdušným nádrží jsou vhodná pro veškeré **jednočinné válce**. K zajištění **spolehlivosti Vašeho systému** volte k hydraulickým válcům KGF hydraulická čerpadla stejného výrobce.

**2 ROKY ZÁRUČNÍ DOBA DÍKY PROVĚŘENÉ KVALITĚ**

## • Efektivita

- **Komfortní rychlé zvedání a ovládání bez námahy** díky elektrickému pohonu.
- **Ovládání** elektromotoru přímo na čerpadle a navíc také **bezdrátovým ovladačem**.
- **Dvoustupňové provedení urychluje práci** vzhledem k vysoké rychlosti při malém zatížení.

## • Bezpečnost

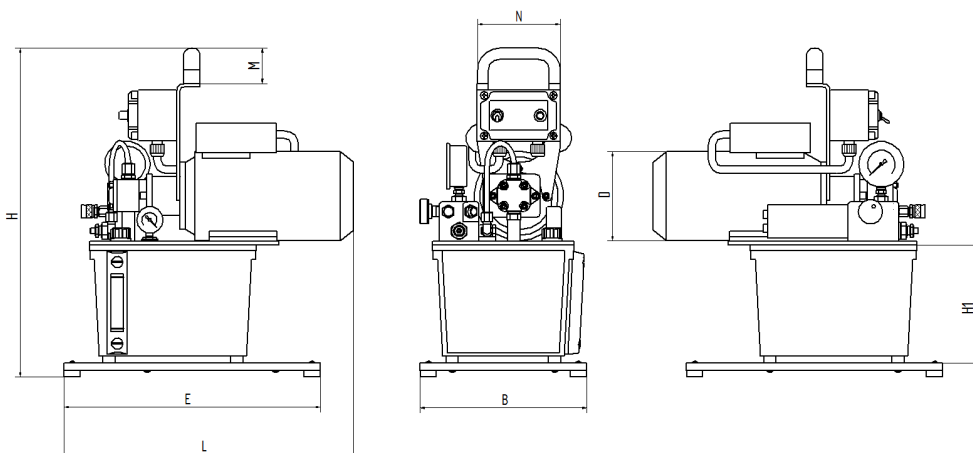
- Vypouštěcí ventil garantuje **citlivé spouštění břemene** s plynulou regulací.
- Uzavřená nádrž s pojistnými ventily **eliminuje úniky oleje** i při převracení, je chráněna proti přetlaku i podtlaku a umožňuje plnění nádrže téměř po víko - **maximální využití vnitřního objemu**.
- Dobře čitelný **olejovzdušný** po celé výšce nádrže umožňuje **snadnou kontrolu množství oleje** v nádrži.
- Součástí dodávky je i **manometr** na tlakovém výstupu **pro kontrolu tlaku** v hydraulickém okruhu.
- Vysoká **stabilita** proti převrácení.

## • Vysoká životnost

- **Robustní jemný filtr** (10 μm) v sání **zabraňuje vniku nečistot** do hydraulického okruhu a tímto podstatně **zvyšuje životnost**. **Kontrola** zanesení filtru pomocí podtlakového manometru.

### SOUPRAVA VÁLEC A ČERPADLO

- **Hydraulický válec**, např. K50-150HS, více na [www.kgf.cz](http://www.kgf.cz)
- **Vysokotlaká hadice**, délka dle požadavků
- **Zástrčka rychlospojky**
- **Rozdělovač šroubení**





## Technické parametry

Typ čerpadla	Užitečný objem nádrže cm <sup>3</sup>	Model	Maximální tlak (bar)		Průtok (l/min)		Připojovací závit	Elektromotor	Hmotnost (kg)	
			První stupeň	Druhý stupeň	<22 bar	700 bar			bez oleje	s olejem
Dvou- stupňový	5000	PE5000-330	22	700	2,3	0,33	2 x 3/8"-18 NPT	Jednofázový 0,55kW / 230V 3,7 A	19	24

## Rozměry čerpadla

Typ čerpadla	Užitečný objem nádrže cm <sup>3</sup>	Model	H	L	B	E	H1	D	M	N
			mm	mm	mm	mm	mm	mm	mm	mm
Dvou- stupňový	5000	PE5000-330	512	452	260	400	183	139	55	129

# PJ, PD SÉRIE

## RUČNÍ VYSOKOTLAKÁ HYDRAULICKÁ ČERPADLA



Objem nádrže 500 – 4 500 cm<sup>3</sup>

Průtok 2 cm<sup>3</sup>/zdvih

**PJ, PD série**

700 bar

**Lehká a zároveň pevná ruční hydraulická čerpadla série PJ a PD** jsou díky nádrži z hliníku nejen snadno přenosná, ale vyznačují se i velmi vysokou účinností a zároveň jednoduchým použitím.

Tyto hydraulické pumpy jsou vhodné pro veškeré jednočinné válce KGF. K zajištění **spolehlivosti Vašeho systému** volte jednostupňová nebo dvoustupňová hydraulická čerpadla KGF.

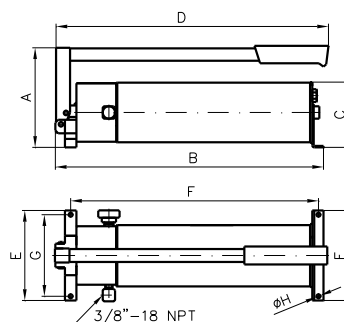
### 2 ROKY ZÁRUČNÍ DOBA DÍKY PROVĚŘENÉ KVALITĚ

- Vysoká účinnost hydraulických pump KGF díky automatickému odlehčovacímu ventilu a lehkému chodu významně **snižuje námahe obsluhy**.
- Dvoustupňové provedení umožňuje **rychlé a snadné ovládání**.
- **Bezpečnost**
  - Vypouštěcí ventil garantuje **citlivé spouštění břemena** s plynulou regulací.
  - Uzavřená nádrž s pojistným ventilem **eliminuje ztráty oleje** a je chráněna proti přetlakování.
  - Bezpečná aretace páky umožňuje **snadné přenášení a vylučuje možnost poranění** rukou při práci.
  - Dva pojistné ventily chrání hydraulickou soustavu před přetížením jak ze strany čerpadla, tak i válce.
- **Vysoká životnost**
  - Tvrdá sedla všech ventilů a tvrdé antikorozní těsnící plochy pístů snižují opotřebení.
  - Jemný filtr v sání zabraňuje vniku nečistot a tímto podstatně zvyšuje životnost.

### Technické parametry

Typ čerpadla	Užitečný objem nádrže cm <sup>3</sup>	Model	Maximální tlak (bar)		Výtlačk oleje na zdvih pístu (cm <sup>3</sup> )		Síla na páce (kg)	Připojovací závit	Hmotnost (kg)	
			První stupeň	Druhý stupeň	První stupeň	Druhý stupeň			bez oleje	s olejem
Jednost.	500	PJ-500	-	700	-	2	40	3/8"-18 NPT	3,3	3,8
Dvou-stupňový	1 300	PD-1300	30	700	18	2	40	3/8"-18 NPT	4,9	6,3
	1 600	PD-1600	30	700	18	2	36	3/8"-18 NPT	5,1	6,8
	2 000	PD-2000	30	700	18	2	31	3/8"-18 NPT	5,3	7,4
	3 000	PD-3000	30	700	18	2	40	3/8"-18 NPT	6,8	9,8
	3 600	PD-3600	30	700	18	2	36	3/8"-18 NPT	7,2	10,8
	4 500	PD-4500	30	700	18	2	31	3/8"-18 NPT	7,8	12,2

Typ čerpadla	Objem nádrže	Model	A	B	C	D	E	F	G	H
Jednost.	500	PJ-500	130	453,0	74	470	110	417	95	7
Dvou-stupňový	1 300	PD-1300	170	482,5	114	495	160	445	145	7
	1 600	PD-1600	170	542,5	114	555	160	505	145	7
	2 000	PD-2000	170	629,5	114	640	160	592	145	7
	3 000	PD-3000	207	479,5	150	495	160	442	145	7
	3 600	PD-3600	207	540,5	150	555	160	503	145	7
	4 500	PD-4500	207	626,5	150	640	160	589	145	7



# PDN SÉRIE

## NOŽNÍ VYSOKOTLAKÁ ČERPADLA

<b>PDN série</b> 700 bar	Objem nádrže	<b>600 – 1 400 cm<sup>3</sup></b>
	Průtok	<b>1,5 – 2 cm<sup>3</sup>/zdvih</b>



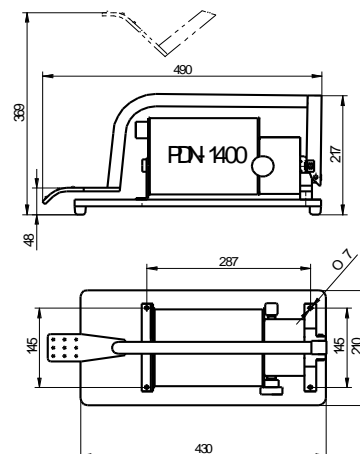
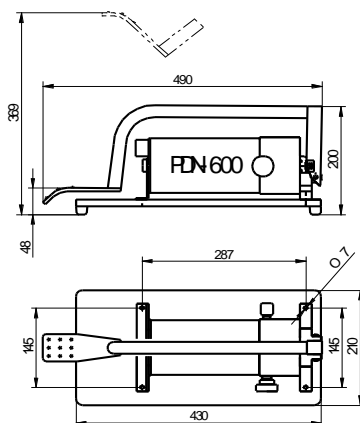
Nožní dvoustupňová čerpadla série PDN jsou nejen pevná, ale díky lehké konstrukci a nádrži z hliníku i snadno přenosná. Pohodlně se ovládají nohou, takže práce s těmito čerpadly je příjemná a efektivní.

### 2 ROKY ZÁRUČNÍ DOBA DÍKY PROVĚŘENÉ KVALITĚ

- Vysoká účinnost čerpadla díky automatickému odlehčovacímu ventilu a lehkému chodu významně **snižuje námahe obsluhy**
- **Efektivita**
  - Díky **pohodlnému nožnímu ovládání** máte při práci **volné ruce**, takže je můžete **využít k jiným činnostem**.
  - **Dvoustupňové provedení urychluje práci** vzhledem k vysoké rychlosti při malém zatížení.
- **Bezpečnost**
  - Vypouštěcí ventil garantuje **citlivé spouštění břemena** s plynulou regulací.
  - Uzavřená nádrž s pojistným ventilem **eliminuje ztráty oleje** a je chráněna proti přetlakování.
  - Dva pojistné ventily chrání hydraulickou soustavu před přetížením jak se strany čerpadla tak i válce.
- **Vysoká životnost**
  - Tvrdá sedla všech ventilů a tvrdé antikoroziční těsnící plochy pístů snižují opotřebení.
  - Jemný filtr v sání zabraňuje vniknutí nečistot a tímto podstatně zvyšuje životnost.

### SOUPRAVA VÁLEC A ČERPADLO

- **Hydraulický válec**, např. K25-60HS, více na [www.kgf.cz](http://www.kgf.cz)
- **Manometr** – např. průměr 63 mm
- **Vysokotlaká hadice**, délka dle požadavků
- Zástrčka rychlospojky
- Rozdělovač šroubení



## Technické parametry

Typ čerpadla	Užitečný objem nádrže cm <sup>3</sup>	Model	Maximální tlak (bar)		Výtlaček oleje na zdvih pístu (cm <sup>3</sup> )		Síla na páce (kg)	Připojovací závit	Hmotnost (kg)	
			První stupeň	Druhý stupeň	První stupeň	Druhý stupeň			bez oleje	s olejem
Dvou-stupňový	600	PDN-600	30	700	18	2	44	3/8"-18 NPT	6,3	7,0
	1 400	PDN-1400	30	700	18	2	44	3/8"-18 NPT	7,0	8,4

# PŘÍSLUŠENSTVÍ

## VYSOKOTLAKÉ HYDRAULICKÉ HADICE 800 BAR



Tyto **spolehlivé a odolné plastové hadice DN6/PN800** jsou určeny pro propojení hydraulických válců a čerpadel.

- Délka hadic: 1,8 m, 3 m, 5 m. Délku lze přizpůsobit Vaším požadavkům.
- Koncovky s vnějším závitem 3/8" - 18NPT. V případě potřeby i jiné a speciální koncovky.
- Jmenovitá světlost DN 6, bezpečnost proti protřžení 4.
- Provozní tlak 800 bar.
- Na obou koncích vybaveny chráničkami, které snižují ohybové namáhání hadice ve spoji.

## RYCHLOSPOJKY – ZÁSUVKA A ZÁSTRČKA



**Rychlospojky** jsou určeny ke **snadnému spojování** prvků vysokotlaké hydraulické soupravy, např. hydraulického válce a čerpadla.

- **Zásuvka** s vnějším závitem 3/8"-18NPT je **součástí dodávky hydraulických válců KGF**.
- **Zástrčka** s vnitřním závitem 3/8"-18NPT **na hadici** slouží k propojení hydraulické hadice s hydraulickým válcem nebo jiným hydraulickým spotřebičem.
- Vybaveny ventilem, který při rozpojení rychlospojky uzavře hydraulický okruh a **zabrání úniku oleje**.
- **Osvědčené a odolné krytky KGF** chrání spolehlivě před prachem během přenášení a skladování.

Zástrčka 3/8"-18NPT    Zásuvka 3/8"-18NPT

## MANOMETRY



Manometr slouží k měření tlaku a tím ke kontrole síly, kterou vyvine hydraulický válec.

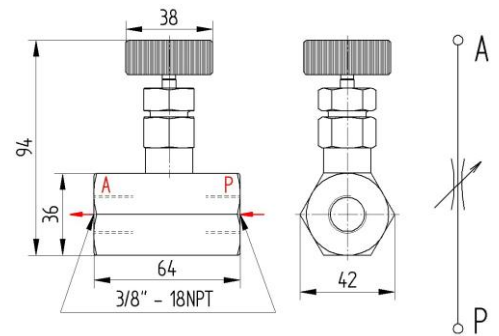
**KGF manometry** jsou vhodné do tlaku 1 000 bar a obsahují glycerinovou náplň, která tlumí tlakové i mechanické rázy a **prodlužuje životnost** manometru.

Manometr	Přípoj		Rozsah
Ø 100	G 1/2"		0 – 1 000 bar
Ø 63	G 1/4"		0 – 1 000 bar

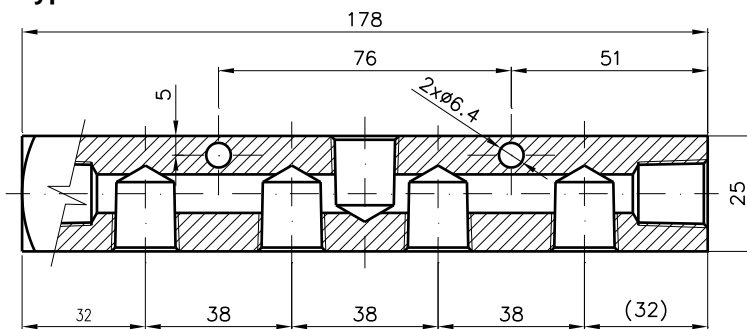
## VENTILY


**Škrťící ventil SV 3/8''**

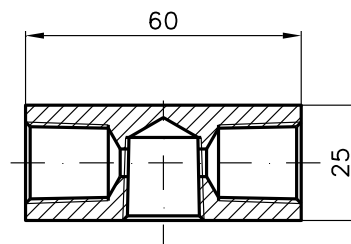
Používá se pro regulování zdvihu **více válců** připojených **k jednomu čerpadlu**. Do hydraulického okruhu je začleněn pomocí vnitřních závitů 3/8'' - 18NPT. Zařazuje se do každé větve, která je zakončena válcem.



## ROZDĚLOVAČE ŠROUBENÍ


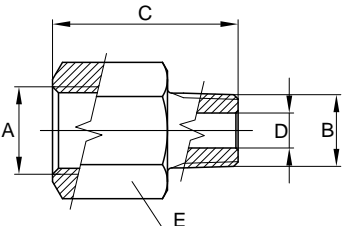
**Typ R7**


Rozdělovač R7 disponuje sedmi přípojnými místy 3/8''-18NPT. Nevyužitá přípojná místa je možno zaslepit zátkami Z3/8.


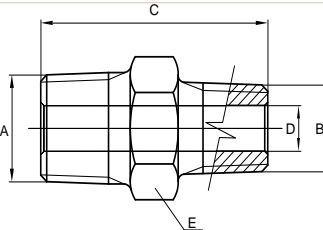
**Typ R3, R5**


Rozdělovač R3 disponuje třemi, rozdělovač R5 pěti přípojnými místy 3/8''-18NPT.


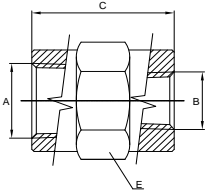
## REDUKCE

	Model	A	B	C	D	E	Na manometr
	V301	1/4"-18NPT	3/8"-18NPT	23	11	19	-
	V302	3/8"-18NPT	1/4"-18NPT	38	7	24	-
	RG1/2	G1/2"	3/8"-18NPT	42	7	27	Ø100 G1/2"
	RG1/4	G1/4"	3/8"-18NPT	19	4,5	24	Ø63 G1/4"
							


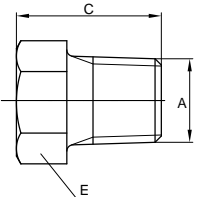
## VSUVKA

	Model	A	B	C	D	E	
	V102	1/4"-18NPT	1/4"-18NPT	38	7	17	
	V103	3/8"-18NPT	3/8"-18NPT	38	8	19	
	V104	3/8"-18NPT	1/4"-18NPT	38	7	19	

## SPOJKA

	Model	A	B	C	D	E	
	V201	1/4"-18NPT	1/4"-18NPT	29	-	19	
	V202	3/8"-18NPT	3/8"-18NPT	29	-	24	
	V203	3/8"-18NPT	1/4"-18NPT	32	-	24	

## ZÁTKA

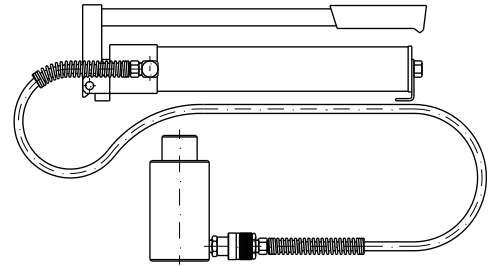
	Model	A	B	C	D	E	
	Z1/4	1/4"-18NPT	-	23	-	17	
	Z3/8	3/8"-18NPT	-	26	-	19	

# PŘÍKLADY ZAPOJENÍ ZVEDACÍCH SOUPRAV

## JEDNODUCHÉ ZAPOJENÍ

Prosté propojení válce s čerpadlem pomocí hadice s rychlospojkou. Používá se pro většinu jednoduchých aplikací.

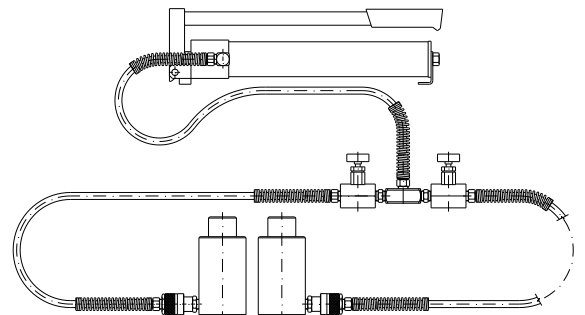
Hadice je na jednom konci pevně spojena s čerpadlem pomocí závitů 3/8"-18NPT, na druhém konci je zástrčka rychlospojky. Na válci je zásuvka rychlospojky.



## ZAPOJENÍ DVOU I VÍCE VÁLCŮ K JEDNOMU ČERPADLU

V okruhu jsou zařazeny škrťací ventily pro regulaci zdvihu válců v jednotlivých větvích.

Hadice je na jednom konci pevně spojena s čerpadlem pomocí závitů 3/8"-18NPT, na druhém konci je pomocí stejného závitů spojena s rozdělovačem R3. Ve větvích k jednotlivým válcům jsou zařazeny škrťací ventily SV3/8. Na koncích hadic jsou zástrčky rychlospojek a u válců jsou zásuvky rychlospojek.



Uvedené příklady zapojení zdaleka nevyčerpávají všechny možnosti. Kromě zvyšování počtu spotřebičů je možné do hydraulického okruhu zařazovat rychlospojky i do jiných míst než je uvedeno. Pro napájení několika spotřebičů je možné použít elektrické čerpadlo s více proudy.

## Viskózní tlumiče kmitů (stopery) na cyklistické lávce přes Labe v Čelákovících



# TLUMIČE KMITŮ PRO LÁVKY A MOSTY

## LADĚNÉ HMOTNOSTNÍ TLUMIČE KMITŮ – POHLCOVAČE KMITÁNÍ, VISKÓZNÍ TLUMIČE KMITŮ – STOPERY

KGF hydraulika vyvíjí, vyrábí a provádí montáž tlumičů kmitů pro lávky a mosty. Dle technických parametrů konkrétního projektu (lávky, mostu či stavby) volíme vhodnou variantu ze dvou různých typů tlumičů:

- **laděné hmotnostní tlumiče kmitů – TMD (Tuned Mass Damper)**, pohlcovače kmitání
- **viskózní tlumiče kmitů – stopery.**

Součástí je technické poradenství a instalace přímo v místě využití.

**Laděné hmotnostní tlumiče KGF (TMD)** jsou využívány na různých místech České republiky a Slovenska, pohlcovače kmitů nacházejí uplatnění např. na lávce přes Jizeru v Mladé Boleslavi nebo v Praze na Trojské lávce a od léta 2023 také na Štvanické lávce spojující Holešovice a Karlín. **Viskózní tlumiče kmitů KGF** jsou instalovány např. na lávce ke Strakonickému hradu (typ TK10-150) nebo tlumí cyklistickou lávku přes Labe v Čelákovících (typ TK10-250). Další reference rádi poskytneme na vyžádání.

### Viskózní tlumiče kmitů na lávce ke Strakonickému hradu





**KGF BEST PRACTICE****LADĚNÉ HMOSTNOSTNÍ TLUMIČE KMITŮ NA LÁVCE PŘES JIZERU V MLADÉ BOLESLAVI**

Na novou lávku přes řeku Jizeru v Mladé Boleslavi, která propojuje areál Krásné louky s vývojovým centrem Škody Auto jsme v roce 2023 navrhli, vyrobili a ve spolupráci s hlavním dodavatelem lávky namontovali celkem 8 kusů laděných hmotnostních tlumičů (TMD, pohlcovačů kmitů).

**Technické parametry**

Model	Kmitající hmotnost kg	Celková hmotnost kg	Vlastní frekvence Hz
TMDV-1000-2,015	1.000	1.100	2,015
TMDV-450-3,81	450	530	3,810
TMDV-400-4,63	400	480	4,630

**Laděné hmotnostní tlumiče kmitů na lávce přes Jizeru v Mladé Boleslavi**



Inovace a spolehlivost z ČR

**KGF hydraulika s.r.o.**  
Bohunická 1a/743  
619 00 Brno

tel. +420 543 245 870  
kgf@kgf.cz  
[www.kgf.cz](http://www.kgf.cz)

[www.hydraulika-kgf.cz](http://www.hydraulika-kgf.cz)

