

KM SÉRIE

KRÁTKÉ HYDRAULICKÉ VÁLCE S POJISTNOU MATICÍ 25 AŽ 400 TUN, JEDNOČINNÉ



Výkon	25-400 tun
Zdvih	60-150 mm

KM série

700 bar

Lehké, krátké hydraulické válce s pojistnou maticí série KM jsou díky kompaktnímu provedení vhodné pro použití ve stísněném prostoru. Pomocí pojistné matice je možné, **břemeno v požadované poloze zafixovat a dlouhodobě ponechat**. Uplatní se především ve stavebnictví, v těžkém průmyslu a při veškerých údržbářských a montážních pracích.

3 ROKY ZÁRUČNÍ DOBA DÍKY PROVĚŘENÉ KVALITĚ

- Pojistná matice pro **bezpečné mechanické držení břemene po neomezeně dlouhou dobu**.
- **Nízká hmotnost a výška** vzhledem k vysokému výkonu a zdvihu.
- **Standard H** – tvrzená vnitřní plocha válce **se zvýšenou ochranou proti korozi** vede k odolnosti proti vlhkosti a poškození vnitřku válce nečistotami. Tím se minimalizuje možnost zadírání.
- **Standard S** – vysoká **odolnost proti nečistotám v oleji** díky stíracímu kroužku.
- **Díky jedinečnému řešení vodících ploch válec odolává bočnímu zatížení bez zadírání**. Při nárůstu boční síly dojde k posunutí nebo naklopení válce. Vodící a těsnící plochy tím nejsou poškozeny a válec se nebude zadírat.
- **Flexibilita**
 - závitové otvory ve dně válce umožňují připevnění na různá zařízení.
 - pro **snadnou manipulaci** jsou modely od nosnosti 90 tun vybaveny madlem nebo závěsnými oky.
- **Zpětný zdvih pístu pomocí výkonné vratné pružiny** u všech válců KGF v základním vybavení, který vede k podstatnému urychlení práce při více operacích.
- Pojistný přepouštěcí otvor chrání válec proti překročení povoleného zdvihu pístu.

Výkon	25-400 tun	KM série
Zdvih	60-150 mm	

Technické parametry

Výkon / nosnost* t (kN)	Zdvih mm	Model	Plocha pístu cm ²	Zdvih. objem cm ³	Průměr D mm	Výška H mm	Hmotnost ** kg
25 (269)	60	KM25-60HS	38,47	230,8	95	140	7,0
	100	KM25-100HS	38,47	384,4	95	180	9,6
	150	KM25-150HS	38,47	577,1	95	230	11,3
50 (496)	60	KM50-60HS	70,85	425,1	125	153	13,4
	100	KM50-100HS	70,85	708,5	125	193	16,9
	150	KM50-150HS	70,85	1 062,8	125	243	21,3
90 (929)	80	KM90-80HS	132,67	1 061,4	165	198	29,0
	150	KM90-150HS	132,67	1 990,1	165	268	39,3
140 (1 407)	80	KM140-80HS	201,06	1 608,5	205	220	54,0
	150	KM140-150HS	201,06	3 015,9	205	290	67,0
200 (1 985)	100	KM200-100HS	283,39	2 833,9	245	275	89,2
	150	KM200-150HS	283,39	4 250,9	245	325	105,4
300 (2 908)	100	KM300-100HS	415,47	4 154,7	290	330	141,0
	150	KM300-150HS	415,47	6 232,1	290	380	162,0
400 (4 070)	100	KM400-100HS	572,27	5 722,7	340	370	263,0
	150	KM400-150HS	572,27	8 583,9	340	420	298,5

* Maximální výkon při tlaku ve válci 70 MPa

** Hmotnost včetně rychlospojky, krycí matice, tlačného terče a olejové náplně

Aretace poškozeného ložiska během zvednutí nosné konstrukce mostu na Brněnské dálnici



Rozměry válců

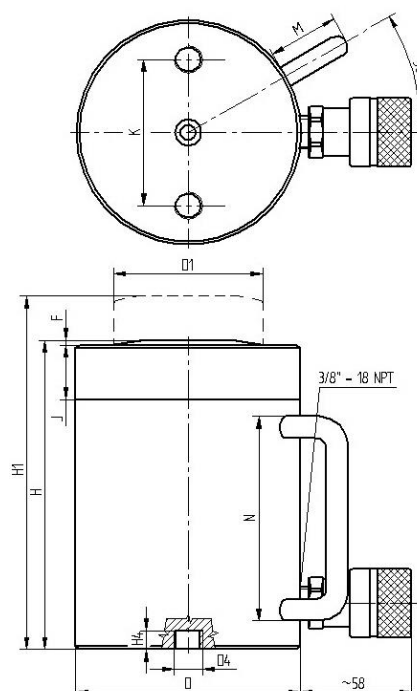
Výkon / nosnost t (kN)	Zdvih mm	Model	D mm	D1 mm	H mm	H1 mm	F mm	J mm	K mm	D4	H4 mm	M mm	N mm
25 (269)	60	KM25-60HS	95	70	140	200	2	15	62	M12	11		
	100	KM25-100HS	95	70	180	280	2	15	62	M12	11		
	150	KM25-150HS	95	70	230	380	2	15	62	M12	11		
50 (496)	60	KM50-60HS	125	95	154	214	3	20	95	M12	9		
	100	KM50-100HS	125	95	194	294	3	20	95	M12	9		
	150	KM50-150HS	125	95	244	394	3	20	95	M12	9		
90 (929)	80	KM90-80HS	165	130	198	278	4	27	140	M12	14	50	126
	150	KM90-150HS	165	130	268	418	4	27	140	M12	14	50	126
140 (1 407)	80	KM140-80HS	205	160	220	300	4	35	140	M12	14	50	126
	150	KM140-150HS	205	160	290	440	4	35	140	M12	14	50	126
200 (1 985)	100	KM200-100HS	245	190	275	375	5	42	140	M12	14		
	150	KM200-150HS	245	190	325	525	5	42	140	M12	14		
300 (2 908)	100	KM300-100HS	290	230	330	430	5	50	140	M12	14		
	150	KM300-150HS	290	230	380	530	5	50	140	M12	14		
400 (4 070)	100	KM400-100HS	340	270	370	470	5	55	140	M12	14		
	150	KM400-150HS	340	270	420	570	5	55	140	M12	14		

ROZSAH DODÁVKY

- Válec s pojistnou maticí
- Rychlospojka pro připojení ke zdroji tlakového oleje

PŘÍSLUŠENSTVÍ

- Čerpadla – např. PJ-500, více na www.kgf.cz
- Manometry – např. průměr 63 mm
- Hadice – délka dle požadavků
- Rozdělovače šroubení





Česká kvalita a kreativita

KGF hydraulika s.r.o.
Bohunická 1a
619 00 Brno

tel/fax: +420 543 245 870
kgf@kgf.cz
www.kgf.cz

