

## KRÁTKÉ VÁLCE 10 AŽ 50 TUN

- tlačná síla od 10 do 50 tun
- závitové otvory na spodní ploše pro upevnění na různá zařízení
- tvrzené antikorozi plochy válce – **provedení H**
- odolnost proti nečistotám v oleji – **provedení S**
- model K50-100HS je opatřen madlem pro lepší manipulaci
- zpětný pohyb pístu pomocí vratné pružiny
- připojení na zdroj tlakového oleje pomocí standardní rychlospojky
- maximální pracovní tlak 70 MPa

### Parametry válců

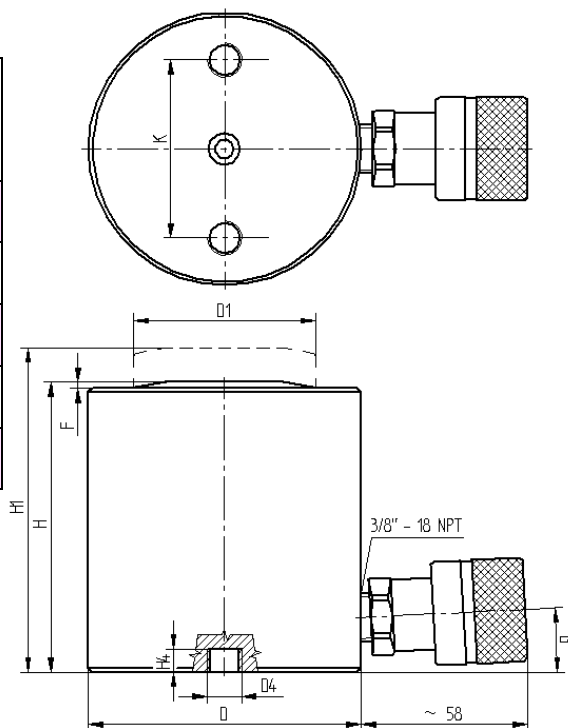
Typ. nosnost t	Model	Max. síla* kN	Zdvih mm	Plocha pístu cm <sup>2</sup>	Zdvih. objem cm <sup>3</sup>	Průměr D mm	Výška H mm	Hmotnost kg
10	K10-40HS	111,3	40	15,9	64	70	85	2,5
15	K15-45HS	166,3	45	23,8	107	80	95	3,5
25	K25-60HS	269,4	60	38,5	231	95	116	5,6
50	K50-60HS	496,2	60	70,9	425	125	126	10,5
50	K50-100HS	496,2	100	70,9	425	125	170	16,5

\* Maximální síla při tlaku ve válci 70 MPa

Jsou speciálně konstruovány pro použití tam, kde je třeba při malé volné výšce docílit co největšího zdvihu, a to zejména při zvedání a posouvání na menší výšky či vzdálenosti. Výhodou je rovněž nízká hmotnost vzhledem k tlačné síle a vysoký pracovní výkon dosahovaný díky rychlým pracovním taktům. Uplatní se především ve stavebnictví, v těžkém průmyslu a při veškerých údržbářských a montážních pracích.

### Rozměry válců

Typ. nosnost t	Model	D	D1	H	H1	F	K	D4	H4	G
		mm	mm	mm	mm	mm	mm	mm	mm	°
10	K10-40HS	70	40	85	125	1	38	M8	8	3
15	K15-45HS	80	50	95	140	1	50	M10	9	3
25	K25-60HS	95	63	116	176	2	62	M12	8	3
50	K50-60HS	125	80	126	186	2	95	M12	9	3
50	K50-100HS	125	80	170	275	2	95	M12	9	3



## KRÁTKÉ VÁLCE 90 AŽ 140 TUN

- tlačná síla od 90 do 140 tun
- závitové otvory na spodní ploše pro upevnění na různá zařízení
- tvrzené antikorozní plochy válce – **provedení H**
- odolnost proti nečistotám v oleji – **provedení S**
- jsou opatřeny madlem pro lepší manipulaci
- zpětný pohyb pístu pomocí vratné pružiny
- připojení na zdroj tlakového oleje pomocí standardní rychlospojky
- maximální pracovní tlak 70 MPa

### Parametry válců

Typ. nosnost t	Model	Max. síla* kN	Zdvih mm	Plocha pístu cm <sup>2</sup>	Zdvih. objem cm <sup>3</sup>	Průměr D mm	Výška H mm	Hmotnost kg
90	K90-60HS	929,1	60	132,7	796	170	146	22,5
90	K90-100HS	929,1	100	132,7	1 327	170	198	24,7
90	K90-150HS	929,1	150	132,7	1 991	170	248	26,9
140	K140-80HS	1 407,4	80	201,0	2 010	205	185	41,0

\* Maximální síla při tlaku ve válci 70 MPa

Jsou speciálně konstruovány pro použití tam, kde je třeba při malé volné výšce docílit co největšího zdvihu, a to zejména při zvedání a posouvání do menší výšky či na vzdálenosti. Výhodou je rovněž nízká hmotnost vzhledem k tlačné síle a vysoký pracovní výkon dosahovaný díky rychlým pracovním taktům. Uplatní se především ve stavebnictví, v těžkém průmyslu a při veškerých údržbářských a montážních pracích.

### Rozměry válců

Typ. nosnost t	Model	D	D1	H	H1	F	K	D4	H4	M	N
		mm	mm	mm	mm	mm	mm	mm	mm	mm	mm
90	K90-60HS	170	95	146	206	2	140	M12	11	50	126
90	K90-100HS	170	95	198	298	2	140	M12	11	50	126
90	K90-150HS	170	95	248	398	2	140	M12	11	50	126
140	K140-80HS	205	115	185	265	2	140	M12	14	50	126

