

H SÉRIE

DUTÉ HYDRAULICKÉ VÁLCE 25 AŽ 50 TUN

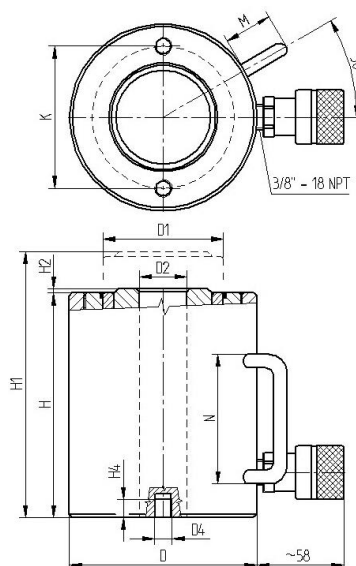
H série 700 bar	Výkon	25-50 tun
	Zdvih	75-150 mm

Jednočinné duté válce série H jsou všestranně použitelné pro zkoušení, údržbu, tažení a napínání. Průchozí otvor ve válci umožňuje např. napínání lan a tyčí, zvedání zavěšených břemen, demontáž zalisovaných nebo zadřených strojních dílů jako kolíků, čepů, hřídelí, pouzder apod.



3 ROKY ZÁRUČNÍ DOBA DÍKY PROVĚŘENÉ KVALITĚ

- K použití i v **nepříznivých podmínkách** je povrch pístnice vyroben z tvrdochromu a chráněn stíracím kroužek
- **Standard H** – tvrzená vnitřní plocha válce **se zvýšenou ochranou proti korozi** vede k odolnosti proti vlhkosti a poškození vnitřku válce nečistotami. Tím se minimalizuje možnost zadírání.
- **Standard S** – vysoká **odolnost proti nečistotám v oleji** díky stíracímu kroužku
- **Flexibilita**
 - závitové otvory ve dně válce umožňují připevnění na různá zařízení
 - pro **snadnou manipulaci** je série H standardně vybavena madlem
- **Zpětný zdvih pístu pomocí výkonné vratné pružiny** u všech válců KGF v základním vybavení



Technické parametry

Výkon / nosnost*	Zdvih	Model	Plocha pístu	Zdvih. objem	Průměr D	Výška H	Hmotnost**
t (kN)	mm		cm ²	cm ³	mm	mm	kg
25 (278)	75	H25-75HS	39,71	297,8	125	153	12,0
	150	H25-150HS	39,71	595,7	125	228	18,0
50 (532)	75	H50-75HS	75,99	569,9	165	173	22,5
	150	H50-150HS	75,99	1 139,9	165	248	31,0

* Maximální výkon při tlaku ve válci 70 MPa

** Hmotnost včetně rychlospojky a olejové náplně

Výkon / nosnost	Zdvih	Model	D	D1	D2	H	H1	H2	K	D4	H4	M	N
t (kN)	mm		mm	mm	mm	mm	mm	mm	mm	mm	mm	mm	mm
25 (278)	75	H25-75HS	125	80	31	153	228	3	95	M12	12	-	-
	150	H25-150HS	125	80	31	228	378	3	95	M12	12	50	126
50 (532)	75	H50-75HS	165	115	50	173	248	3	140	M12	12	50	126
	150	H50-150HS	165	115	50	248	323	3	140	M12	12	50	126



Česká kvalita a kreativita

KGF hydraulika s.r.o.
Heršpická 13
656 92 Brno

tel/fax: +420 543 245 870
kgf@kgf.cz
www.kgf.cz

