

U SÉRIE

VÍCEÚČELOVÉ HYDRAULICKÉ VÁLCE 5 AŽ 90 TUN, JEDNOČINNÉ



Výkon **5-90 tun**

Zdvih **25-300 mm**

U série

700 bar

Tyto **jednočinné univerzální hydraulické válce série U** jsou vhodné na zvedací a spouštěcí práce i jako **silový prvek různých zařízení** (lisy, upínací a rozpínací zařízení apod.). Uplatní se především **ve strojírenství, v těžkém průmyslu** a při veškerých údržbářských a montážních pracích.

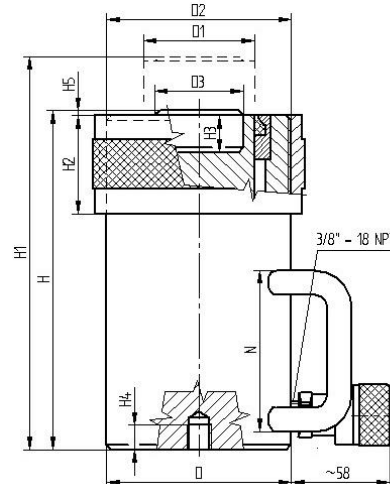
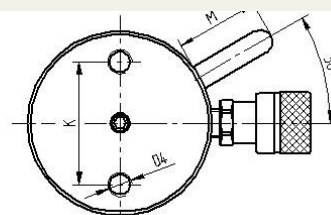
3 ROKY ZÁRUČNÍ DOBA DÍKY PROVĚŘENÉ KVALITĚ

- **Zpětný zdvih pístu pomocí výkonné vratné pružiny** u všech válců KGF v základním vybavení.
- **Standard H** – tvrzená vnitřní plocha válce se **zvýšenou ochranou proti korozi** vede k odolnosti proti vlhkosti a poškrábání uvnitř válce.
- **Standard S** – vysoká **odolnost proti nečistotám v oleji** díky stíracímu kroužku, vhodné k použití i v **nepříznivých podmínkách**.
- **Jedinečné řešení kluzných vodících ploch odolává bočnímu zatížení bez zadírání.** Při nárůstu boční síly dojde k posunutí nebo naklopení válce. Vodící a těsnicí plochy tím nejsou poškozeny a válec se nebude zadírat.
- **Flexibilita**
 - Volitelné tlačné terče na čele pístu pro přizpůsobení k druhu zátěže.
 - Závrtové otvory ve dně válce umožňují připevnění na různá zařízení.
 - Modely U50 – U90 jsou **vybaveny madlem pro snadnou manipulaci**.
- **Vysoká životnost** daná konstrukčním provedením a použitými materiály jako vysokopevnostní legovaná ocel a kvalitní těsnicí prvky.

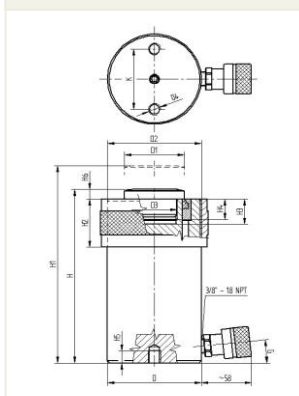
ROZSAH DODÁVKY

- Hydraulický válec se základním tlačným terčem
- Krycí objímka na vnějším závitě
- Rychlospojka pro připojení vysokotlaké hadice

VÁLCE U50 – U90 (50-90 TUN)



VÁLCE U5 – U25



PŘÍSLUŠENSTVÍ

- **Čerpadla** – např. PJ-500, více na www.kgf.cz
- **Manometry** – např. průměr 63 mm
- **Hadice** – délka dle požadavků
- **Rozdělovače šroubení**

Technické parametry

5-25 tun

Výkon / nosnost* t (kN)	Zdvih mm	Model	Plocha pístu cm ²	Zdvih. objem cm ³	Průměr D mm	Výška H mm	Hmotnost ** kg
5 (50)	45	U5-45HS	7,1	32	45	107	1,5
10 (111)	25	U10-25HS	15,9	40	62	93	2,0
	45	U10-45HS	15,9	72	62	113	2,7
	90	U10-90HS	15,9	143	62	168	3,7
	150	U10-150HS	15,9	239	62	233	5,0
15 (166)	25	U15-25HS	23,8	59	75	103	3,6
	50	U15-50HS	23,8	119	75	128	4,1
	100	U15-100HS	23,8	238	75	185	5,7
	150	U15-150HS	23,8	356	75	235	7,0
	200	U15-200HS	23,8	475	75	285	8,3
25 (269)	25	U25-25HS	38,5	96	95	113	6,2
	50	U25-50HS	38,5	192	95	138	7,0
	100	U25-100HS	38,5	385	95	190	9,6
	150	U25-150HS	38,5	577	95	240	11,7
	200	U25-200HS	38,5	770	95	290	13,8
	250	U25-250HS	38,5	962	95	340	16,0

50-90 tun

Výkon / nosnost* t (kN)	Zdvih mm	Model	Plocha pístu cm ²	Zdvih. objem cm ³	Průměr D mm	Výška H mm	Hmotnost ** kg
50 (496)	50	U50-50HS	70,9	354	130	162	19
	100	U50-100HS	70,9	709	130	212	22
	150	U50-150HS	70,9	1 063	130	262	25
	200	U50-200HS	70,9	1 418	130	312	28
	250	U50-250HS	70,9	1 772	130	362	31
	300	U50-300HS	70,9	2 126	130	412	34
90 (929)	50	U90-50HS	132,7	664	170	202	30
	100	U90-100HS	132,7	1 327	170	252	36
	150	U90-150HS	132,7	1 991	170	302	42
	200	U90-200HS	132,7	2 655	170	352	48
	250	U90-250HS	132,7	3 318	170	402	53
	300	U90-300HS	132,7	3 982	170	452	59

* Maximální výkon při tlaku ve válci 70 MPa

** Hmotnost včetně rychlospojky, krycí matice, tlačného terče a olejové náplně

Rozměry válců 5-25 tun

U série 700 bar	Výkon	5-90 tun
	Zdvih	25-300 mm

Výkon / nosnost t (kN)	Zdvih mm	Model	D mm	D1 mm	D2	D3	D4	H mm	H1 mm	H2 mm	H3 mm	H4 mm	H5 mm	H6 mm	K mm	G °
5 (50)	45	U5-45HS	45	25	M45x1,5	M18x1,5	M6	107	152	25	16	14	12	5	30	6
10 (111)	25	U10-25HS	62	40	M62x2	M30x1,5	M8	93	118	30	21	16	16	6	38	6
	45	U10-45HS	62	40	M62x2	M30x1,5	M8	113	158	30	21	16	16	6	38	6
	90	U10-90HS	62	40	M62x2	M30x1,5	M8	168	258	30	21	16	16	6	38	6
	150	U10-150HS	62	40	M62x2	M30x1,5	M8	233	383	30	21	16	16	6	38	6
15 (166)	25	U15-25HS	75	50	M75x2	M36x1,5	M10	103	128	40	21	18	18	8	50	6
	50	U15-50HS	75	50	M75x2	M36x1,5	M10	128	178	40	21	18	18	8	50	6
	100	U15-100HS	75	50	M75x2	M36x1,5	M10	185	285	40	21	18	18	8	50	6
	150	U15-150HS	75	50	M75x2	M36x1,5	M10	235	385	40	21	18	18	8	50	6
	200	U15-200HS	75	50	M75x2	M36x1,5	M10	285	485	40	21	18	18	8	50	6
25 (269)	25	U25-25HS	95	63	M95x2	M48x2	M12	113	138	50	24	20	14	10	62	0
	50	U25-50HS	95	63	M95x2	M48x2	M12	138	188	50	24	20	14	10	62	0
	100	U25-100HS	95	63	M95x2	M48x2	M12	190	298	50	24	20	14	10	62	0
	150	U25-150HS	95	63	M95x2	M48x2	M12	240	398	50	24	20	14	10	62	0
	200	U25-200HS	95	63	M95x2	M48x2	M12	290	498	50	24	20	14	10	62	0
	250	U25-250HS	95	63	M95x2	M48x2	M12	340	598	50	24	20	14	10	62	0

50-90 tun

Výkon / nosnost t (kN)	Zdvih mm	Model	D mm	D1 mm	D2	D3	D4	H mm	H1 mm	H2 mm	H3 mm	H4 mm	H5 mm	K mm	M mm	N mm
50 (496)	50	U50-50HS	130	80	M130x2	71	M12	162	212	55	13	20	3	95	50	126
	100	U50-100HS	130	80	M130x2	71	M12	212	312	55	13	20	3	95	50	126
	150	U50-150HS	130	80	M130x2	71	M12	262	412	55	13	20	3	95	50	126
	200	U50-200HS	130	80	M130x2	71	M12	312	512	55	13	20	3	95	50	126
	250	U50-250HS	130	80	M130x2	71	M12	362	612	55	13	20	3	95	50	126
	300	U50-300HS	130	80	M130x2	71	M12	412	712	55	13	20	3	95	50	126
90 (929)	50	U90-50HS	170	95	M170x3	90	M12	202	252	65	16	20	5	140	50	126
	100	U90-100HS	170	95	M170x3	90	M12	252	352	65	16	20	5	140	50	126
	150	U90-150HS	170	95	M170x3	90	M12	302	452	65	16	20	5	140	50	126
	200	U90-200HS	170	95	M170x3	90	M12	352	552	65	16	20	5	140	50	126
	250	U90-250HS	170	95	M170x3	90	M12	402	652	65	16	20	5	140	50	126
	300	U90-300HS	170	95	M170x3	90	M12	452	752	65	16	20	5	140	50	126



Česká kvalita a kreativita

KGF hydraulika s.r.o.
Bohunická 1a
619 00 Brno

tel: +420 543 245 870
kgf@kgf.cz
www.kgf.cz

