

# P SÉRIE

## PLOCHÉ HYDRAULICKÉ VÁLCE 5 AŽ 140 TUN, JEDNOČINNÉ



Výkon **5-140 tun**

Zdvih **6-50 mm**

**P série**

700 bar

**Jednočinné ploché hydraulické válce série P** jsou díky kompaktní ploché konstrukci vhodné pro použití **v prostoru s velmi nízkou zástavbovou výškou, např. do úzkých mezer a štěrbin.**

Obzvláště se hodí na manipulaci s těžkými břemeny jako např. při **ustavování strojů na základ**, při údržbářských a montážních pracích nebo jako první válce před nasazením válců s větším zdvihem.

### 3 ROKY ZÁRUČNÍ DOBA DÍKY PROVĚŘENÉ KVALITĚ

- **Minimální výška a hmotnost válců.**
- **Jedinečné řešení** vodících ploch odolává bočnímu zatížení **bez zadírání**. Při nárůstu boční síly dojde k posunutí nebo naklopení válce, tak že vodící a těsnící plochy nemohou být poškozeny. Mimo jiné i z tohoto důvodu se **válce KGF nezadírají**.
- **Standard H** – tvrzená vnitřní plocha válce **se zvýšenou ochranou proti korozi** vede k odolnosti proti vlhkosti a poškrábání uvnitř válce.
- **Standard S** – vysoká **odolnost proti nečistotám v oleji** díky stíracímu kroužku (od modelu P10 a výše).
- **Flexibilita**
  - Závitové otvory ve dně válce umožňují připevnění na různá zařízení.
  - Pro **snadnou manipulaci** jsou modely P90 – P140 vybaveny madlem.
- **Zpětný zdvih pístu pomocí výkonné vratné pružiny** u válců KGF v základním vybavení.

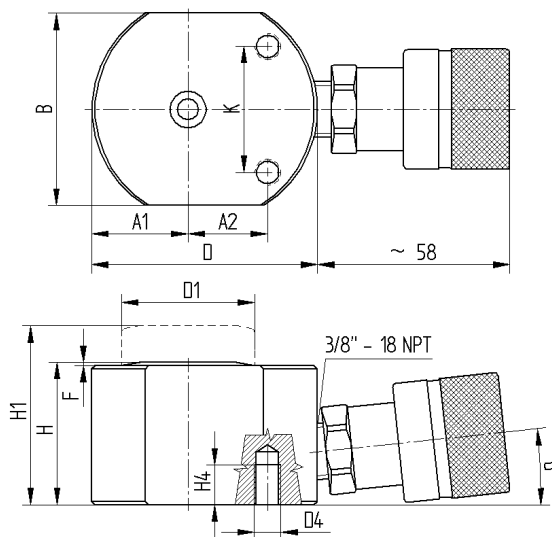
#### ROZSAH DODÁVKY

- Hydraulický válec
- Rychlospojka pro připojení vysokotlaké hadice

#### PŘÍSLUŠENSTVÍ

- **Čerpadlo** – např. PJ-500, více na [www.kgf.cz](http://www.kgf.cz)
- **Manometr** – např. průměr 63 mm
- **Vysokotlaká hadice** – délka dle požadavků
- **Rozdělovač šroubení**

#### VÁLCE P10 (10 TUN)



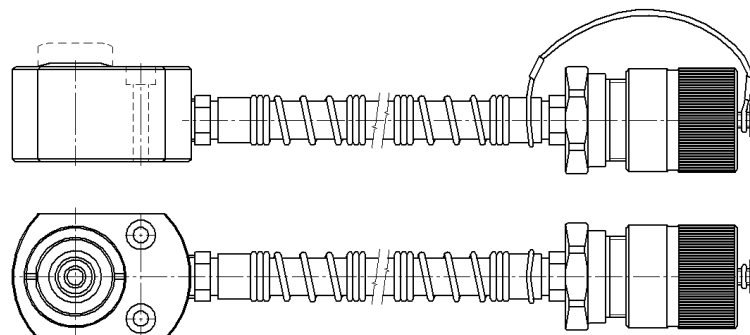
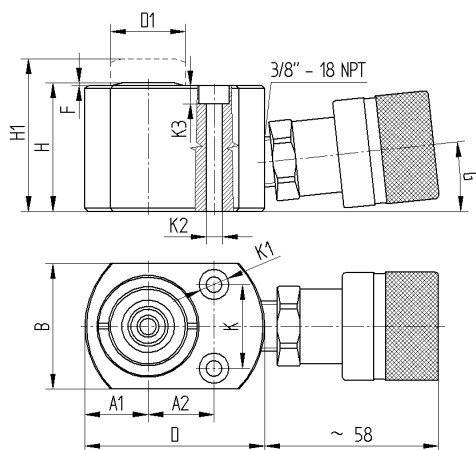
## Technické parametry

Výkon / nosnost* t (kN)	Zdvih mm	Model	Plocha pístu cm <sup>2</sup>	Zdvih. objem cm <sup>3</sup>	Průměr D mm	Výška H mm	Hmotnost ** kg
5 (50)	5	P5-5H	7,1	2,9	60	29	0,9
	8	P5-8H	7,1	5,7	60	33	1,0
	16	P5-16H	7,1	7,8	60	41	1,3
10 (111)	9	P10-9H	15,9	11,3	68	39	1,2
	11	P10-11HS	15,9	13,8	68	43	1,3
	21	P10-21HS	15,9	26,4	68	53	1,5
25 (269)	12	P25-12HS	38,5	46,2	95	58	3,2
	22	P25-22HS	38,5	84,7	95	68	3,6
	40	P25-40HS	38,5	153,9	95	86	4,4
50 (496)	16	P50-16HS	70,9	113,4	122	70	5,9
	25	P50-25HS	70,9	177,2	122	79	6,5
	40	P50-40HS	70,9	283,2	122	94	7,5
90 (929)	16	P90-16HS	132,7	212	164	86	13,1
	25	P90-25HS	132,7	332	164	95	13,6
	40	P90-40HS	132,7	531	164	110	15,6
140 (1 407)	16	P140-16HS	201,1	322	192	100	21,8
	30	P140-30HS	201,1	603	192	114	23,8
	50	P140-50HS	201,1	1 006	192	134	26,0

\* Maximální výkon při tlaku ve válci 70 MPa

\*\* Hmotnost včetně rychlospojky a olejové náplně

### VÁLCE P5 (5 TUN)

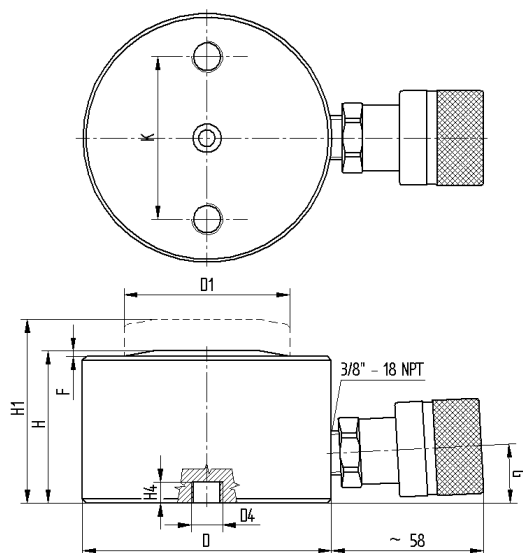


<b>P série</b> 700 bar	Výkon	<b>5-140 tun</b>
	Zdvih	<b>6-50 mm</b>

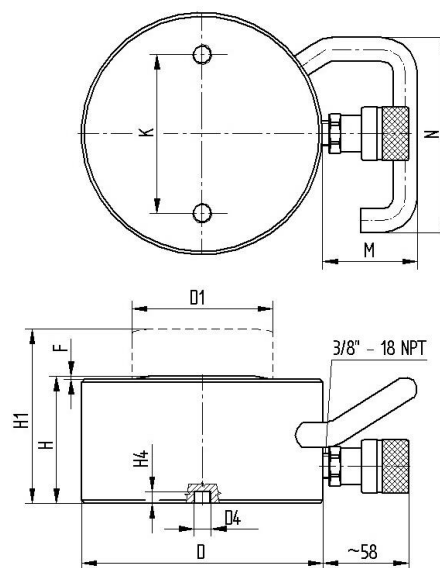
## Rozměry válců

Výkon / nosnost t (kN)	Zdvih mm	Model	B mm	D mm	D1 mm	H mm	H1 mm	F mm	A1 mm	A2 mm	K mm	K1 mm	K2 mm	G °	D4 mm	H4 mm
5 (50)	5	P5-5H	42	56	25	29	34	1	21	22	28	10	5,3	0		
	8	P5-8H	42	56	25	33	41	1	21	22	28	10	5,3	0		
	16	P5-16H	42	56	25	41	57	1	21	22	28	10	5,3	6		
10 (111)	9	P10-9H	58	68	40	39	48	1	29	24	38			6	M8	12
	11	P10-11HS	58	68	40	43	54	1	29	24	38			6	M8	12
	21	P10-21HS	58	68	40	53	74	1	29	24	38			6	M8	12
25 (269)	12	P25-12HS		95	63	58	70	2			62			3	M12	8
	22	P25-22HS		95	63	68	89	2			62			3	M12	8
	40	P25-40HS		95	63	86	122	2			62			3	M12	8
50 (496)	16	P50-16HS		122	80	70	86	2			95			3	M12	8
	25	P50-25HS		122	80	79	104	2			95			3	M12	8
	40	P50-40HS		122	80	94	134	2			95			3	M12	8
90 (929)	16	P90-16HS		164	95	86	102	2			76				M12	9
	25	P90-25HS		164	95	95	120	2			76				M12	9
	40	P90-40HS		164	95	110	150	2			76				M12	9
140 (1 407)	16	P140-16HS		192	115	100	116	2			140				M12	9
	30	P140-30HS		192	115	114	144	2			140				M12	9
	50	P140-50HS		192	115	134	184	2			140				M12	9

### VÁLCE P25 – P50 (25-50 TUN)



### VÁLCE P90 – P140 (90-140 TUN)





Česká kvalita a kreativita

**KGF hydraulika s.r.o.**  
Bohunická 1a  
619 00 Brno

tel: +420 543 245 870  
kgf@kgf.cz  
[www.kgf.cz](http://www.kgf.cz)

