

PŘÍSLUŠENSTVÍ K VYSOKOTLAKÉ HYDRAULICE

VYSOKOTLAKÉ HYDRAULICKÉ HADICE 700 BAR



Tyto **spolehlivé a odolné plastové hadice 2 380N** jsou určeny pro propojení hydraulických válců a čerpadel.

- Délka hadic: 1,8 m, 3 m, 5m. Délku lze přizpůsobit Vaším požadavkům.
- Koncovky s vnějším závitem 3/8" - 18NPT. V případě potřeby i jiné a speciální koncovky.
- Jmenovitá světlost DN 6, bezpečnost proti protržení 4.
- Provozní tlak 700 bar.
- Na obou koncích vybaveny chráničkami, které snižují ohybové namáhání hadice ve spoji.

RYCHLOSPOJKY – ZÁSUVKA A ZÁSTRČKA



Rychlospojky jsou určeny ke **snadnému spojování** prvků vysokotlaké hydraulické soupravy, např. hydraulického válce a čerpadla.

- **Zásuvka** s vnějším závitem 3/8"-18NPT je **součástí dodávky hydraulických válců KGF**.
- **Zástrčka** s vnitřním závitem 3/8"-18NPT **na hadici** slouží k propojení hydraulické hadice s hydraulickým válcem nebo jiným hydraulickým spotřebičem.
- Vybaveny ventilem, který při rozpojení rychlospojky uzavře hydraulický okruh a **zabrání úniku oleje**.
- **Osvědčené a odolné krytky KGF** chrání spolehlivě před prachem během přenášení a skladování.

Zástrčka 3/8"-18NPT

Zásuvka 3/8"-18NPT

MANOMETRY



Manometr slouží k měření tlaku a tím ke kontrole síly, kterou vyvine hydraulický válec.

KGF manometry jsou vhodné do tlaku 1 000 bar a obsahují glycerinovou náplň, která tlumí tlakové i mechanické rázy a **prodlužuje životnost** manometru.

Manometr	Přípoj	Rozsah
Ø 100	G 1/2"	0 – 1 000 bar
Ø 63	G 1/4"	0 – 1 000 bar

HYDRAULICKÉ AGREGÁTY – S ELEKTROMOTOREM NEBO SE SPALOVACÍM MOTOREM

K dispozici je hydraulický agregát s pohonem elektromotorem nebo se spalovacím motorem. Agregáty mohou být v provedení s jedním až čtyřmi nezávislými proudy. Podle způsobu použití jsou agregáty vybaveny rozvaděči, hydrau-

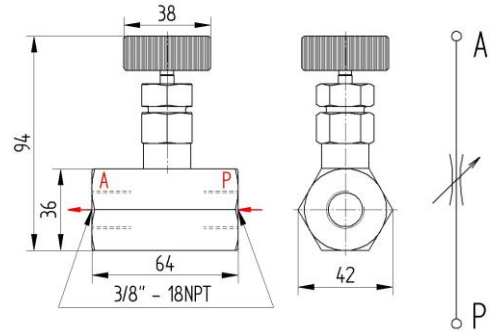
lickými zámkami, různým stupněm ochran apod. Pro sestavení složitějších hydraulických sestav (např. na jedno čerpadlo je připojeno více válců) je k dispozici řada dalších prvků.

VENTILY



Škrťací ventil SV 3/8"

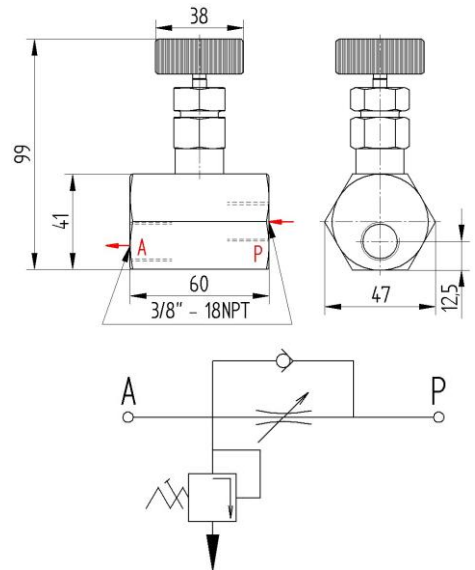
Používá se pro regulování zdvihu **více válců** připojených **k jednomu čerpadlu**. Do hydraulického okruhu je začleněn pomocí vnitřních závitů 3/8" - 18NPT. Zařazuje se do každé větve, která je zakončena válcem.



Ochranný ventil OV 3/8"

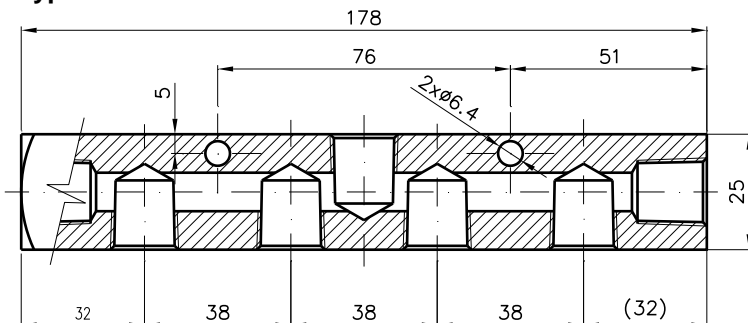
Slouží k uzavření válce v případě, kdy je **potřeba břemeno fixovat po delší dobu ve zvednuté poloze** a zvyšuje bezpečnost práce s hydraulickou soupravou. K zajištění maximální ochrany, musí být tento **ventil připojen přímo k válci** pevným spojením, ne přes hadici.

- Obsahuje uzavírací ventil, zpětný ventil a pojistný ventil
- **Pojistný ventil** chrání válec v případě přetížení válce ve fixované poloze
- Pokud je **uzavírací ventil** zavřen, může olej proudit do válce pouze jedním směrem přes zpětný ventil. V tomto režimu poskytuje ventil ochranu proti ztrátě tlaku v hydraulickém systému. K spuštění břemene se uzavírací ventil musí otevřít.

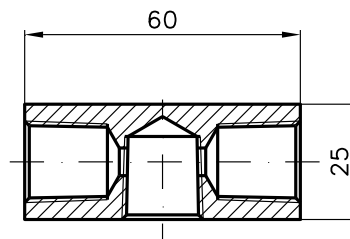


ROZDĚLOVAČE ŠROUBENÍ

Typ R7




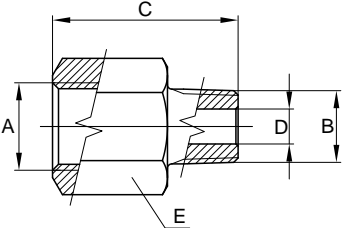
Typ R3, R5




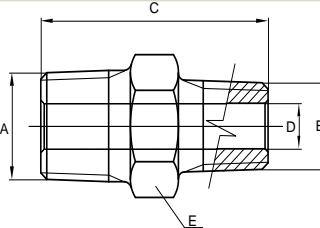
Rozdělovač R7 disponuje sedmi přípojnými místy 3/8"-18NPT. Nevyužitá přípojná místa je možno zaslepit zátkami Z3/8.

Rozdělovač R3 disponuje třemi, rozdělovač R5 pěti přípojnými místy 3/8"-18NPT.


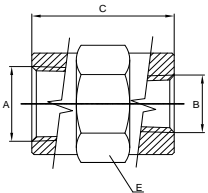
REDUKCE

	Model	A	B	C	D	E	Na manometr
	V301	1/4"-18NPT	3/8"-18NPT	23	11	19	-
	V302	3/8"-18NPT	1/4"-18NPT	38	7	24	-
	RG1/2	G1/2"	3/8"-18NPT	42	7	27	Ø100 G1/2"
	RG1/4	G1/4"	3/8"-18NPT	19	4,5	24	Ø63 G1/4"
							

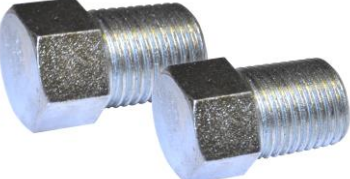
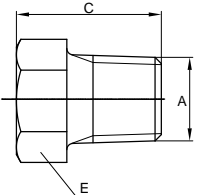
VSUVKA

	Model	A	B	C	D	E	
	V102	1/4"-18NPT	1/4"-18NPT	38	7	17	
	V103	3/8"-18NPT	3/8"-18NPT	38	8	19	
	V104	3/8"-18NPT	1/4"-18NPT	38	7	19	

SPOJKA

	Model	A	B	C	D	E	
	V201	1/4"-18NPT	1/4"-18NPT	29	-	19	
	V202	3/8"-18NPT	3/8"-18NPT	29	-	24	
	V203	3/8"-18NPT	1/4"-18NPT	32	-	24	

ZÁTKA

	Model	A	B	C	D	E	
	Z1/4	1/4"-18NPT	-	23	-	17	
	Z3/8	3/8"-18NPT	-	26	-	19	



Česká kvalita a kreativita

KGF hydraulika s.r.o.
Heršpická 13
656 92 Brno

tel/fax: +420 543 245 870
kgf@kgf.cz
www.kgf.cz

