

PE SÉRIE

ELEKTRICKÁ ČERPADLA (HYDRAULICKÉ AGREGÁTY S ELEKTROMOTOREM) pro jednočinné válce



Objem nádrže **5000 cm³**

Průtok **2,3 / 0,33 l/min**

PE série

700 bar

Jednoduchá, dvoustupňová a snadno přenosná **elektrická čerpadla série PE** s komfortním bezdrátovým ovládním a olejznakem na nádrži jsou vhodná pro veškeré **jednočinné válce**. K zajištění **spolehlivosti Vašeho systému** volte k hydraulickým válcům KGF hydraulická čerpadla stejného výrobce.

2 ROKY ZÁRUČNÍ DOBA DÍKY PROVĚŘENÉ KVALITĚ

• Efektivita

- **Komfortní rychlé zvedání a ovládní bez námahy** díky elektrickému pohonu.
- **Ovládní elektromotoru přímo na čerpadle** a navíc také **bezdrátovým ovladačem**.
- **Dvoustupňové provedení urychluje práci** vzhledem k vysoké rychlosti při malém zatížení.

• Bezpečnost

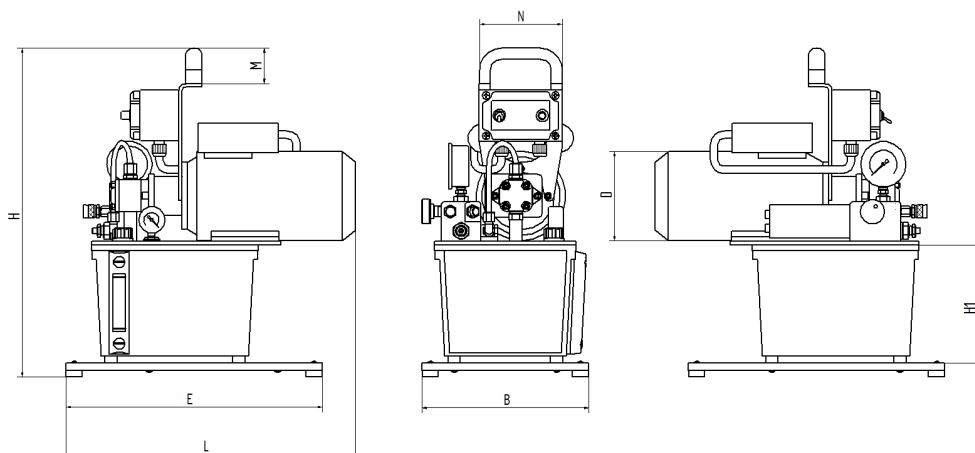
- Vypouštěcí ventil garantuje **citlivé spouštění břemene** s plynulou regulací.
- Uzavřená nádrž s pojistnými ventily **eliminuje úniky oleje** i při převracení, je chráněna proti přetlaku i podtlaku a umožňuje plnění nádrže téměř po víko - **maximální využití vnitřního objemu**.
- Dobře čitelný **olejznak** po celé výšce nádrže umožňuje **snadnou kontrolu množství oleje** v nádrži.
- Součástí dodávky je i **manometr** na tlakovém výstupu **pro kontrolu tlaku** v hydraulickém okruhu.
- Vysoká **stabilita** proti převrácení.

• Vysoká životnost

- **Robustní jemný filtr (10 μm)** v sání **zabraňuje vniku nečistot** do hydraulického okruhu a tímto podstatně **zvyšuje životnost**. **Kontrola** zanesení filtru pomocí podtlakového manometru.

SOUPRAVA VÁLEC A ČERPADLO

- **Hydraulický válec**, např. K50-150HS, více na www.kgf.cz
- **Vysokotlaká hadice**, délka dle požadavků
- **Zástrčka rychlospojky**
- **Rozdělovač šroubení**



Technické parametry

Typ čerpadla	Užitečný objem nádrže cm ³	Model	Maximální tlak (bar)		Průtok (l/min)		Připojovací závit	Elektromotor	Hmotnost (kg)	
			První stupeň	Druhý stupeň	<22 bar	700 bar			bez oleje	s olejem
Dvou- stupňový	5000	PE5000-330	22	700	2,3	0,33	2 x 3/8"-18 NPT	Jednofázový 0,55kW / 230V 3,7 A	19	24

Rozměry čerpadla

Typ čerpadla	Užitečný objem nádrže cm ³	Model	H	L	B	E	H1	D	M	N
			mm	mm	mm	mm	mm	mm	mm	mm
Dvou- stupňový	5000	PE5000-330	512	452	260	400	183	139	55	129