

HYDRAULICKÝ STAHOVÁK 15t

Umožňuje rychlé a bezpečné stahování nalisovaných součástí např. ložisek, ozubených kol, řemenic apod. Mechanismus stahováku udržuje bezpečně tažná ramena v pracovní poloze a zabraňuje jejich prokluzování po stahované součásti. Konstrukce umožňuje použití dvou nebo tří tažných ramen podle okamžité potřeby, přičemž přeměna je snadná a rychlá.

Dodávka obsahuje:

- vlastní stahovák se třemi rameny
- hydraulický válec s výměnnými tlačnými hroty
- standardní tlačný terč víceúhlového válce a krycí matice závitů pro využití válce k jiným účelům.

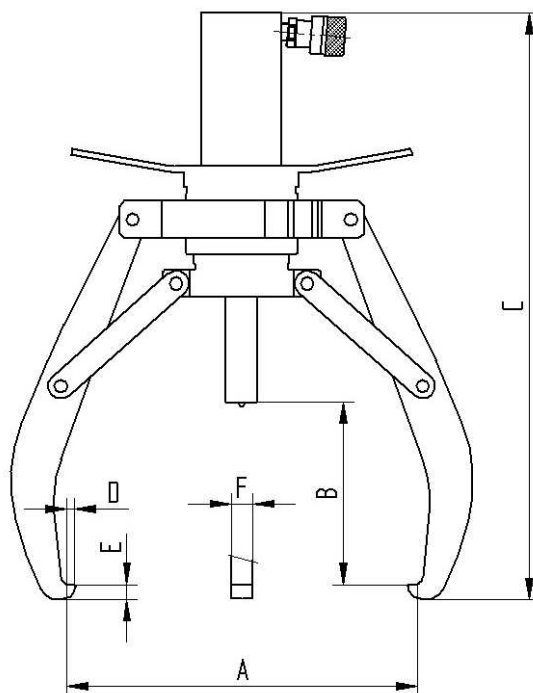


Charakteristika:

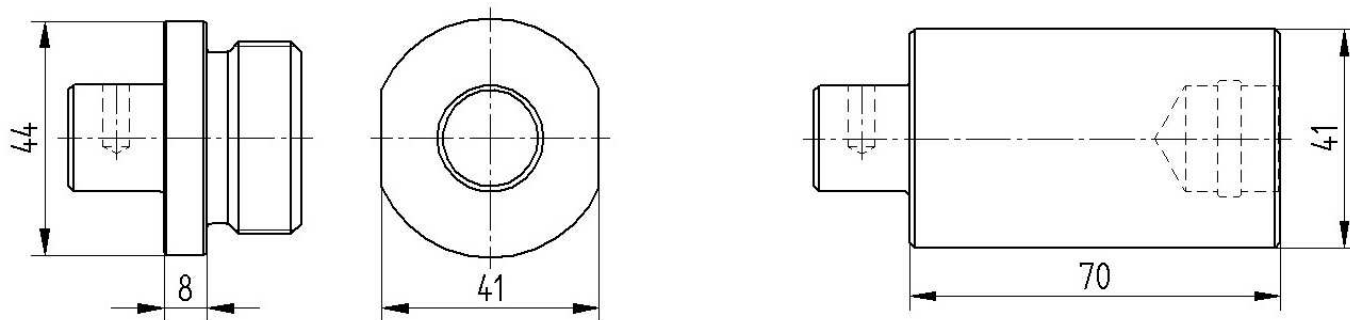
- Stahovací síla 15 tun, síla vyvozena standardními víceúhlovými válci
- maximální pracovní tlak 70 MPa
- aretace ramen stahováku podle velikosti stahované součásti
- zpětný pohyb pístu pomocí vratné pružiny
- připojení na zdroj tlakového oleje pomocí standardní rychlospojky
- volitelné hroty pro různé velikosti součástí
- po odmontování válce a hrotu lze válec vybavit tlačným terčem a krytkou závitů a použít i pro jiný účel

Parametry stahováku

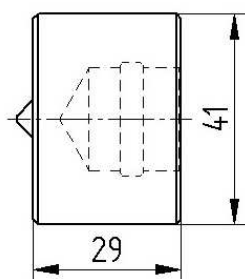
Model	Hydr. válec	Max. síla kN	Zdvih mm	Plocha pístu cm ²	Zdvih objem cm ³	A mm	B max. mm	C mm	D mm	E mm	F mm	Hmotnost kg
ST15 – 2/3	U15-150	166,3	150	23,76	365	30 - 390	260	580	13,8	9,5	20	23,0



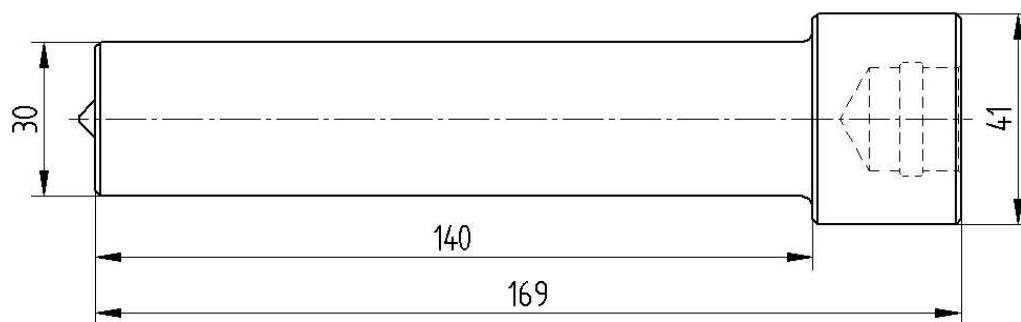
Dodávané příslušenství



Adaptér



Prodloužení



Hrot 1

Hrot 2

Doporučená sestava pro stahovací práce:

- stahovák ST15 – 2/3 včetně příslušenství
- ruční vysokotlaké čerpadlo PJ-500
- vysokotlaká hadice přiměřené délky
- zástrčka rychlospojky