

# HV SÉRIE

DUTÉ HYDRAULICKÉ VÁLCE 60 AŽ 90 TUN ,  
zpětný zdvih stlačeným vzduchem – jednočinné nebo hydraulický - dvojčinné

<b>HV série</b> 700 bar	Výkon	<b>60-90 tun</b>
	Zdvih	<b>75-150 mm</b>

**Jednočinné (dvojčinné) duté válce série HV** jsou všestranně použitelné pro zkoušení, údržbu, tažení a napínání. Průchozí otvor ve válci umožňuje např. napínání lan a tyčí, zvedání zavěšených břemen, demontáž zalisovaných nebo zadřených strojních dílů jako kolíků, čepů, hřídelí, pouzder apod.



**INOVACE:** Díky zpětnému zdvihu pomocí stlačeného vzduchu spojují tyto válce výhody jednočinných a dvojčinných válců – pouze jedna hadice s jednodušším čerpadlem a rychlý zpětný zdvih i při delší přívodní hadici.

## 3 ROKY ZÁRUČNÍ DOBA DÍKY PROVĚŘENÉ KVALITĚ

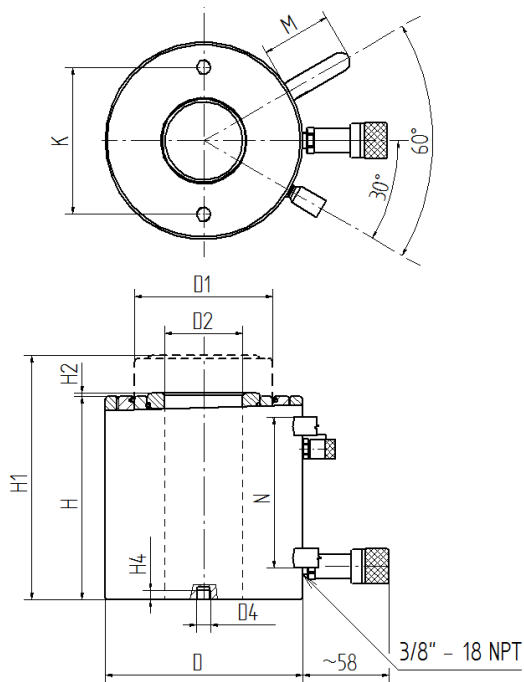
- K použití i v **nepříznivých podmínkách** je povrch pístnice tvrzený s antikorozi úpravou a chráněn stíracím kroužkem.
- **Standard H** - tvrzená vnitřní plocha válce **se zvýšenou ochranou proti korozi** vede k odolnosti proti vlhkosti a poškození vnitřku válce nečistotami. Tím se minimalizuje možnost zadírání.
- **Standard S** - vysoká **odolnost proti nečistotám v oleji** díky stíracímu kroužku
- **Flexibilita**
  - závitové otvory ve dně válce umožňují připevnění na různá zařízení
  - pro snadnou manipulaci je velikost HV60 standardně vybavena madlem a velikost HV90 madlem i závěsnými oky
- **Zpětný zdvih pístu** – pomocí stlačeného vzduchu v prostoru nad pístem
  - snadné plnění vzduchem 3 až 10 bar – jako pneumatika
  - velký průměr průchozího otvoru
  - vysoká rychlost zpětného zdvihu
  - menší rozměry a hmotnost
  - snadná přeměna na dvojčinný válec

## Technické parametry

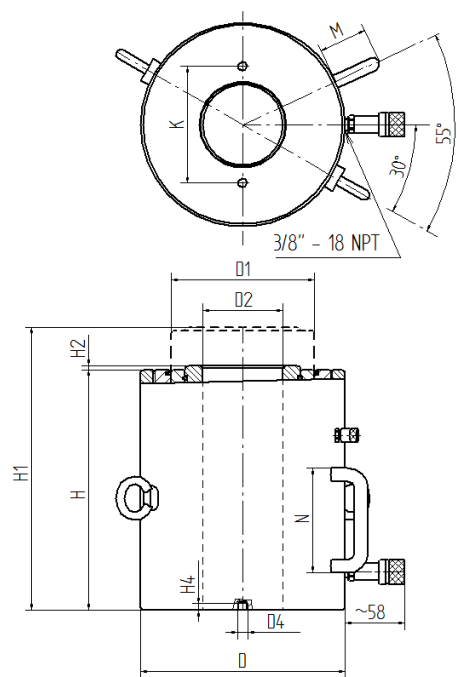
Výkon / nosnost*	Zdvih	Model	Plocha pístu	Zdvih. objem	Průměr D	Výška H	Hmotnost**
t (kN)	mm		cm <sup>2</sup>	cm <sup>3</sup>	mm	mm	kg
<b>60</b> (577)	75	<b>HV60-75HS</b>	82,47	618,5	165	173	21
	150	<b>HV60-150HS</b>	82,47	1 237,1	165	248	29,5
<b>90</b> (911)	75	<b>HV90-75HS</b>	130,18	976,4	205	205	40
	150	<b>HV90-150HS</b>	130,18	1952,7	205	280	51

\* Maximální výkon při tlaku ve válci 70 MPa

\*\* Hmotnost včetně rychlospojky a olejové náplně



Modely HV60-75HS a HV60-150HS



Modely HV90-75 a HV90-150

## Rozměry válců

Výkon / nosnost t (kN)	Zdvih mm	Model	D mm	D1 mm	D2 mm	H mm	H1 mm	H2 mm	K mm	D4	H4 mm	M mm	N mm
60 (577)	75	HV60-75HS	165	115	65	170	248	3	140	M12	8	56	126
	150	HV60-150HS	165	115	65	245	398	3	140	M12	8	56	126
90 (911)	75	HV90-75HS	205	130	80	200	280	5	140	M12	12	56	126
	150	HV90-150HS	205	130	80	275	430	5	140	M12	12	56	126

**KGF hydraulika s.r.o.**

Heršpická 13  
656 92 Brno

tel/fax: +420 543 245 870

kgf@kgf.cz

[www.kgf.cz](http://www.kgf.cz)

